

# Dienstzimmerterminal DZT-IP-PLUS

## Ward terminal DZT-IP-PLUS



■ 5,6-Zoll-LC-Display ■ 320 × 240 Pixel Auflösung ■ zwölf interaktive Funktionstasten ■ Schnittstelle zum Systemswitch und zum Visocall Plus Stationsbus ■ Rufanzeige und Rufabfrage gemäß Priorität

■ 5.6 inch LC display ■ 320 × 240 pixel resolution ■ twelve interactive function buttons ■ interface to the system switch and to the Visocall Plus ward bus ■ call display and call query according to priority

### Beschreibung

Abfrage für Personal als zentrales Kommunikations- und Informationsterminal einer Station. Sprachverbindungen und Telefonate sind über die integrierte Freisprecheinrichtung oder den Hörer möglich.

- Rufnachsendung bei gesetzter Anwesenheit
- Abfrage bei aktiver Rufnachsendung
- Durchsagen
- Integrierter Lautsprecher und Mikrofon für Sprachverbindung
- Telefonfunktion
- Übersicht aller Ereignisse der Station umfasst:
  - Rufe
  - Merkschaltungen
  - Anwesenheiten
  - Störungen
  - Zusammenschaltungen
- 5,6-Zoll-LC-Display zum:
  - Anwesenheiten setzen (grün, gelb, blau)
  - Rufe auslösen (Notruf, Arzt Ruf, Herzalarm etc.)
  - Zusammenschaltungen von Stationen steuern
  - Zentralisierung von Stationen steuern
  - Pflegegruppen verwalten
  - Rufe einzelner Betten priorisieren

### Description

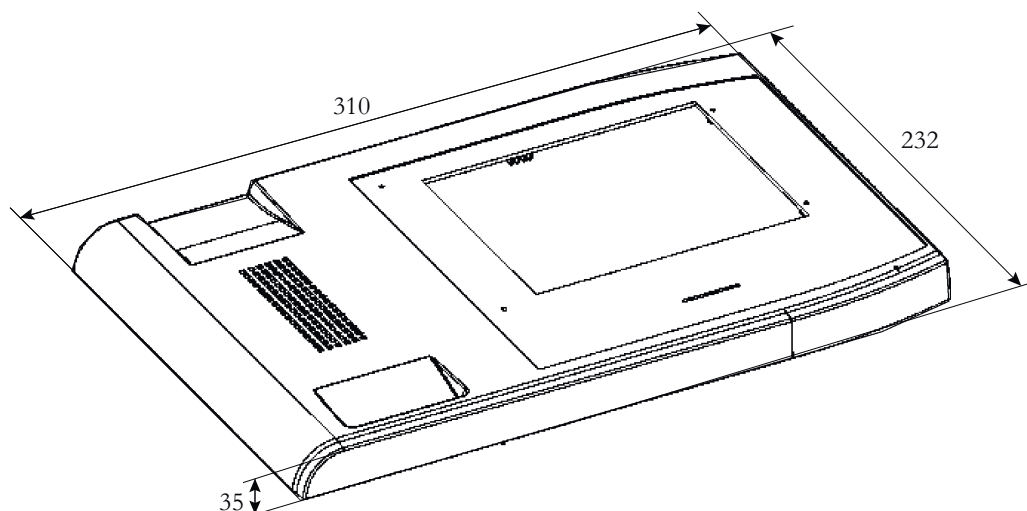
Answering unit for staff as centralised communication and information terminal of a ward. Speech connections and telephone calls are possible via the integrated hands-free facility or the receiver.

- Call forwarding for set presences
- Answering in case of active call forwarding
- Announcements
- Integrated loudspeaker and microphone for speech connection
- Telephone function
- An overview of all events in the ward including:
  - Calls
  - Reminder modes
  - Presences
  - Faults
  - Interconnections
- 5.6 inch LC display for:
  - Set presences (green, yellow, blue)
  - Call releasing (emergency call, doctor call, heart alarm etc.)
  - Control interconnections of wards
  - Control centralisation of wards
  - Managing care groups
  - Call prioritisation of individual beds (bed prioritisation)

# Dienstzimmerterminal DZT-IP-PLUS

## Ward terminal DZT-IP-PLUS

### Abmessungen Dimensions



Alle Maße in mm  
All dimensions in mm

### Technische Daten

Versorgungsspannung:	24 V (20 – 30 V)
Stromverbrauch:	max. 500 mA/20 V (10 W) 225 mA typ./24 V (5,4 W)
Anschluss IP:	RJ-45 in abwurfsicherer Ausführung, Kabellänge 2,8 m
Anschluss Visocall Plus:	D-Sub 25-polig, Anschluss an AE-DZT, Kabellänge 2,8 m
LAN Schnittstelle:	100Base TX Schnittstelle
Display:	LC-Display (320 × 240 Pixel)
Schutzart:	IP 32, VDE0834 Umweltklasse II
Umgebungstemperatur:	0 °C bis +40 °C
Relative Luftfeuchtigkeit:	5 – 100%
Gehäuse:	Kunststoff ABS, weiß RAL 9016
Abmessungen:	310 × 188 × 100 mm (L×B×T)

### Technical data

Supply voltage:	24 V (20 – 30 V)
Current consumption:	max. 500 mA/20 V (10 W) 225 mA typ./24 V (5,4 W)
Connection IP:	RJ-45 in drop-proof design, cable length 2.8 m
Connection Visocall Plus:	D-sub 25 poles, connection to AE-DZT, cable length 2.8 m
LAN interface:	100Base TX interface
Display:	LC display (320 × 240 pixel)
Protection class:	IP 32, VDE0834 Environmental class II
Ambient temperature:	0 °C to +40 °C
Relative air humidity:	5 – 100 %
Case:	Plastic ABS, white RAL 9016
Dimensions:	310 × 188 × 100 mm (L×W×D)

Weitere Informationen sind der Technischen Dokumentation zu entnehmen  
Further information can be obtained from the technical documentation