

# Sockelsirene BX-SBL501. Base sounder BX-SBL501.



## Beschreibung

Die adressierbare Sockelsirene BX-SBL501 dient zur akustischen Signalisierung eines Brandalarms in Innenräumen und entspricht Umweltkategorie Typ A gemäß EN 54-3.

Die BX-SBL501 wird als Einheit mit einem Brandmelder und dem Meldersockel USB 501 montiert und kann über eine 6-polige Schraubklemme direkt an die Integral X-LINE angeschlossen werden.

Es können bis zu 62 Stück BX-SBL501 auf einer Integral X-LINE aufgeschaltet werden, die Anzahl richtet sich nach der Software, der eingestellten Lautstärke, dem Mischverhältnis mit anderen Teilnehmern sowie dem Kabeldurchmesser.

Die Einstellung der Tonarten „Slow Whoop“, „DIN-Ton“, „Dauerton“ oder „Schweden Ton“ erfolgt, auch während des laufenden Betriebes, direkt an der Brandmelderzentrale, die Lautstärke kann mittels Software oder DIP-Schalter eingestellt werden.

Die BX-SBL501 ist in der Standardausführung für die Kabeleinführung von oben vorgesehen, für eine seitliche Kabeleinführung ist die Variante BX-SBL501-DB mit höherem Sockel lieferbar.

Wie jedes Element der Integral X-LINE verfügt auch die BX-SBL501 über einen Kurzschlussisolator, welcher im Fall von Drahtbruch oder Kurzschluss den Fehler lokalisiert und gleichzeitig der Betrieb der Ringleitung in vollem Funktionsumfang erhalten bleibt.

Für die Projektierung gelten die landesspezifischen Richtlinien für Planung und Einbau von automatischen Brandmeldeanlagen.

- Adressierung und Stromversorgung über die Ringleitung
- bis zu 62 Sirenen pro Ring gleichzeitig ansteuerbar
- 4 einstellbare Warntöne • 2 einstellbare Lautstärken • Kabeleinführung von oben oder seitlich möglich • vereinfachte Installation • integrierter Kurzschlussisolator • sehr geringer Stromverbrauch • robustes Kunststoffgehäuse • VdS- Zulassung gemäß EN 54-3 und EN 54-17.

- Addressing and power supply over the loop circuit
- up to 62 sirens can be controlled simultaneously per loop • 4 warning tones can be set • 2 settable volume strengths • cable inlet possible from above or from the side • simplified installation process • integrated short circuit isolator • very low current consumption • robust plastic case • VdS approval pursuant to EN 54-3 and EN 54-17.

## Description

The BX-SBL501 addressable base-mounted siren is used to signal a fire alarm in interior rooms and conforms to environmental category type A pursuant to EN 54-3.

The BX-SBL501 is fitted as a unit with a fire detector and the USB 501 detector base and can be connected directly to Integral X-LINE using a 6 pole screw-clip connection.

Up to 62 BX-SBL501 devices can be connected to a Integral X-LINE, with the quantity being determined by the software, the volume that has been configured, the mixture with other devices as well as the cable diameter.

The tone types “Slow Whoop”, “DIN tone”, “permanent tone” or “Swedish Tone” are set directly at the fire alarm control panel, even ongoing operation, whilst the required volume can be set by using software or setting DIP switches.

The BX-SBL501 in its standard version is set up for cable inlet from above, with the BX-SBL501-DB with a higher base being available for cable inlet from the side.

Like every Integral X-LINE element, the BX-SBL501 loop siren also contains a short circuit isolator, which in the event of a wire break or a short circuit localises the fault and simultaneously ensures that the loop circuit's operation is simultaneously maintained in its entirety.

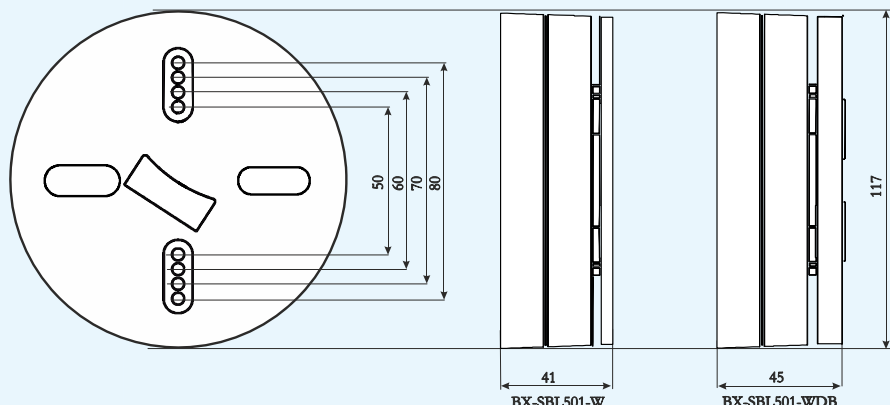
The country-specific regulations for the planning and installation of automatic fire detection and fire alarm systems apply for planning the system.

**FIRE ALARM**

**SCHRACK**  
S E C O N E T

# Sockelsirene BX-SBL501. Base sounder BX-SBL501.

## Abmessungen Dimensions



Alle Maße in mm  
All dimensions in mm

## Technische Daten

Betriebsspannung:	12 bis 30 VDC
Stromverbrauch (24 VDC):	
Ruhestrom:	0,5 mA
Lautstärke low:	1,5 mA
Lautstärke high:	4,0 mA
Schalldruck (24 VDC):	
Lautstärke Low:	80 dB ± 3 dB(A) @ 1 m @ 90°
Lautstärke High:	90 dB ± 3 dB(A) @ 1 m @ 90°
Mögliche Töne:	
DIN-Ton:	1200 ~ 500 Hz
Slow Whoop:	500 ~ 1200 Hz
Dauerton:	990 Hz (Puls einstellbar)
Schweden-Ton:	660 Hz (150ms on, 150ms off)
Schutzart:	IP 31 D
Umgebungstemperatur:	-10° bis +55°C
Abmessungen (DxH):	117 x 41 mm (Standard Sockel) 117 x 45 mm (hoher Sockel)
Gehäusematerial:	PC-ABS
Gehäusefarbe:	weiß RAL 9003
Gewicht:	
BX-SBL501:	170 g
BX-SBL501-DB:	176 g
Anschluss:	Schraubklemmen, max. 2,5 mm <sup>2</sup>
VdS- Zulassung:	G211029
Leistungserklärung (DoP):	CPR-20-13-101

## Technical data

Operating voltage:	12 to 30 VDC
Current consumption (24 VDC):	
Quiescent current:	0.5 mA
Volume low:	1.5 mA
Volume high:	4.0 mA
Audio pressure (24 VDC):	
Volume Low:	80 dB ± 3 dB(A) @ 1 m @ 90°
Volume High:	90 dB ± 3 dB(A) @ 1 m @ 90°
Possible tones:	
DIN-tone:	1200 ~ 500 Hz
Slow Whoop:	500 ~ 1200 Hz
Continuous tone:	990 Hz (pulse can be set)
Swedish tone:	660 Hz (150ms on, 150ms off)
Protection class:	IP 31 D
Ambient temperature:	-10° to +55°C
Dimensions (DxH):	117 x 41 mm (standard base) 117 x 45 mm (deep base)
Case material:	PC-ABS
Case colour:	white RAL 9003
Weight:	
BX-SBL501:	170 g
BX-SBL501-DB:	176 g
Connection:	Screw clips, max. 2.5 mm <sup>2</sup>
VdS-Approval:	G211029
Declaration of Performance:	CPR-20-13-101

Weitere Informationen sind der Technischen Dokumentation zu entnehmen.  
Further informations can be obtained from the technical documentation.

© Schrack-Productions - B-DB-0095DE-EN\_BX-SBL501\_V1-3  
Technische Änderungen vorbehalten - subject to technical modifications