

Loop Sirene BX-SOL-CT. Loop Sounder BX-SOL-CT.



- direkt auf der X-LINE anschaltbar • einstellbare Lautstärke • 4 einstellbare Warntöne • geringer Stromverbrauch • einzeln abschaltbar • integrierter Kurzschlussisolator • Gehäusefarben weiß oder rot • robustes Kunststoffgehäuse • Umweltkategorie Typ A gemäß EN 54-3

- can be connected directly to the X-LINE • configurable volume • 4 warning tones can be set • low power consumption • can be individually disabled • integrated short circuit isolator • white or red case colours • robust plastic case • type A environment category according to EN 54-3

Beschreibung

Die Loop Sirene BX-SOL-CT dient zur akustischen Signalisierung eines Brandalarms gemäß den Anforderungen der deutschen Muster-Leistungsanlagen-Richtlinien (MLAR) in Innenräumen und entspricht Umweltkategorie Typ A gemäß EN 54-3.

Das Gerät ist in den Farben rot oder weiß lieferbar und wird über eine 6-polig Schraubklemme direkt an die Integral X-LINE angeschlossen.

Bis zu 43 Stk. BX-SOL-CT können auf einer Integral X-LINE aufgeschaltet werden, die Anzahl richtet sich nach der eingestellten Lautstärke, nach dem Mischverhältnis mit anderen Teilnehmern sowie dem Kabeldurchmesser.

Die Einstellung der Tonarten „Slow Whoop“, „DIN-Ton“, „Dauernton“ und „Schwedenton“ erfolgt, auch während des laufenden Betriebes, direkt an der Brandmelderzentrale, die Lautstärke kann mittels Software oder DIP-Schalter eingestellt werden.

Besonders beim Einsatz in Bereichen, wo EMV-Störgrößen vorhanden sind, oder solche bedingt durch Arbeitsprozesse periodisch auftreten können, empfehlen wir die Verwendung eines geschirmten Brandmeldekabels.

Wie jedes Element der Integral X-LINE verfügt auch die Loop Sirene BX-SOL-CT über einen Kurzschlussisolator, welcher im Fall von Drahtbruch oder Kurzschluss dafür sorgt, dass der Fehler lokalisiert und gleichzeitig der Betrieb der Ringleitung in vollem Funktionsumfang erhalten bleibt.

Description

The loop sounder BX-SOL-CT is used for acoustic signalisation of a fire alarm in accordance with the requirements of the German MLAR-guideline indoors and conforms to environmental category type A according to EN 54-3.

The device is available in red or white and is connected directly to Integral X-LINE by means of a 6 pin screw clip.

Up to 43 BX-SOL-CT devices can be connected to an Integral X-LINE, with the quantity being determined by the volume that has been configured, the combination of other devices as well as the cable diameter.

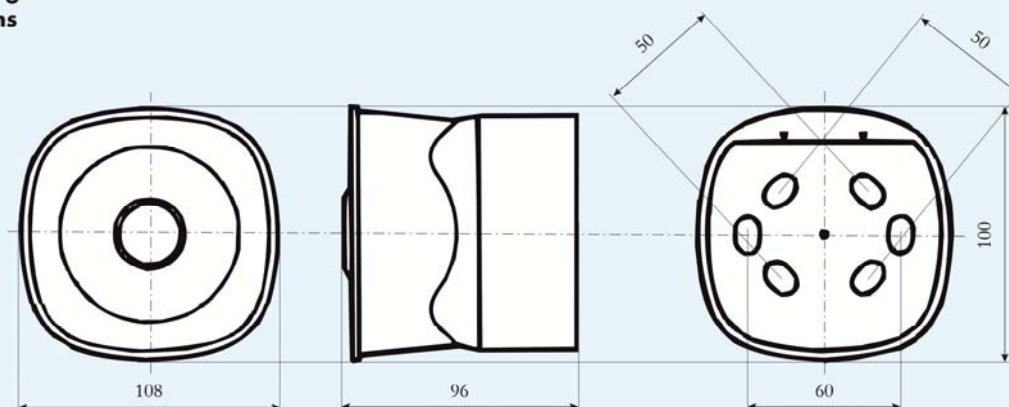
The tone types “Slow Whoop”, “DIN tone”, “Swedish Tone” or “permanent tone” are set directly at the fire alarm control panel, even during ongoing operation, whilst the required volume can be set by using software or setting DIP switches.

In particular when deployed in areas where there are EMC disturbances, or where such disturbances can occur periodically as a result of working processes, we recommend that a shielded fire alarm cable is used.

Like every element of Integral X-LINE, the loop sounder BX-SOL-CT also contains a short circuit isolator, which ensures in the event of a wire break or a short circuit that the fault is localised and that the loop circuit's operation is simultaneously maintained in its entirety.

Loop Sirene BX-SOL-CT. Loop Sounder BX-SOL-CT.

Abmessungen Dimensions



Alle Maße in mm
All dimensions in mm

Technische Daten

Betriebsspannung:	16 bis 30 VDC
Stromverbrauch:	
in Ruhe:	700 μ A
Lautstärke LOW:	2,9 mA @ 24 VDC
Lautstärke HIGH:	5,3 mA @ 24 VDC
Anschluss:	Schraubklemmen, max. 2,5 mm ²
Lautstärken:	
LOW:	89 dB \pm 3 dB @ 1 m @ 24 VDC
HIGH:	96 dB \pm 3 dB @ 1 m @ 24 VDC
Tonarten:	
DIN:	1200 ~ 500 Hz (DIN 33404-3)
Slow Whoop:	500 ~ 1200 Hz (EN 2575)
Dauerton:	990 Hz (Pulsverhältnis in der Zentrale frei projektierbar)
Schweden Ton:	660 Hz (150ms on, 150ms off)
Schutzart:	IP 21c
Umgebungstemperatur:	-10° bis +55°C
Abmessungen:	108 x 91 x 60 mm (HxBxT)
Gehäuse Farbe:	weiß (ähnlich RAL 9003) rot (ähnlich RAL 3001)
Gehäuse Material:	ABS
Gewicht:	ca. 240 g
VdS-Anerkennung:	G210086 (EN 54-3, EN 54-17)
Leistungserklärung:	CPR-20-13-100-DE-EN

Technical data

Operating voltage:	16 to 30 VDC
Power consumption:	
Quiescent current:	700 μ A
with volume LOW:	2.9 mA @ 24 VDC
with volume HIGH:	5.3 mA @ 24 VDC
Connection:	Screw clips, maximum 2.5 mm ²
Volume settings:	
LOW:	89 dB \pm 3 dB @ 1 m @ 24 VDC
HIGH:	96 dB \pm 3 dB @ 1 m @ 24 VDC
Types of tone:	
DIN:	1200 ~ 500 Hz (DIN 33404-3)
Slow Whoop:	500 ~ 1200 Hz (EN 2575)
Continuous tone:	990 Hz (pulse behaviour can be freely set on the control panel)
Swedish Tone:	660 Hz (150ms on, 150ms off)
Protection class:	IP 21c
Ambient temperature:	-10° to +55°C
Diameter:	108 x 91 x 60 mm (HxWxD)
Case colour:	white (similar to RAL 9003) red (similar to RAL 3001)
Case material:	ABS plastic
Weight:	ca. 240 g
VdS-Approval:	G210086 (EN 54-3, EN 54-17)
Declar. of performance:	CPR-20-13-100-DE-EN

Weitere Informationen sind der Technischen Dokumentation zu entnehmen.
Further informations can be obtained from the technical documentation.

SCHRACK SECONET AG

A-1120 Wien, Eibesbrunnengasse 18 • Tel.: +43-1-81157-0 • office@schrack-seconet.com

FIRE ALARM

www.schrack-seconet.com

SCHRACK
S E C O N E T

© Schrack - Productions - B-DB-0132DE-EN - V1.0
Technische Änderungen vorbehalten - subject to technical modifications