
Köcher für Patientenbediengerät K-PAT

Cradle for K-PAT patient handset



- Geeignet zur Aufnahme von allen Visocall IP-Patientenbediengeräten • Einfache Montage • Integrierter Magnet zur automatischen Lautstärkeanpassung

- Suitable for all Visocall IP patient handsets • Easy mounting • Integrated magnet for automatic volume adjustment

Beschreibung

Köcher zur senkrechten Aufbewahrung eines Patiententerminals oder Birntasters. Durch den integrierten Magneten wird die Lautstärke des eingesteckten Patientenbediengerätes angehoben. Zur Anbringung werden zwei Schrauben (Ø 4 mm) mit Senkkopf benötigt. Zur Montage auf einer Normschiene kann der Alusockel für Köcher verwendet werden.

Description

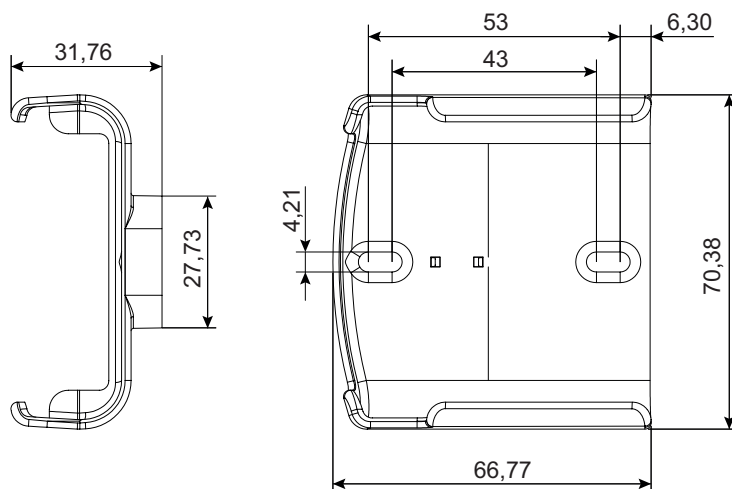
Cradle for the upright storage of a patient terminal or pear pushbutton. The integrated magnet turns up the volume of the connected patient handset. Two countersunk head screws (Ø 4 mm) are needed to attach the device. The aluminium base for cradles can be used for mounting the device on a standard rail.

Köcher für Patientenbediengerät K-PAT

Cradle for K-PAT patient handset

Abmessungen

Dimensions



Alle Maße in mm
All dimensions in mm

Technische Daten

Systemkompatibilität	Visocall IP
Gehäusematerial	Kunststoff/ASA
Gehäusefarbe	weiß, RAL 9016
Abmessungen	67 × 70 × 32 mm (H×B×T)
Gewicht	22 g

Technical data

System compatibility	Visocall IP
Case material	plastic/ASA
Case colour	white, RAL 9016
Dimensions	67 × 70 × 32 mm (H×W×D)
Weight	22 g