

Arztruftaster ART-IO

Doctor call pushbutton ART-IO



■ Arztruftaste ■ 2 × RJ-45-Buchsen ■ Montagerahmen ■
Tragrahmen mit Platine ■ Folientastatur ■ Funktions- und
Überwachungselektronik

■ doctor call button ■ 2 × RJ-45 sockets ■ mount frame ■
mounting rail with board ■ membrane keypad ■ function and
monitoring electronics

Beschreibung

IO-Bus-Taster zum Auslösen von Arztrufen, ausgestattet mit Finde- und Beruhigungslicht. Zum Abstellen eines Arztrufes ist eine blaue Anwesenheits- oder Abstell-taste erforderlich.

- Keimhemmende Folientastatur mit folgenden Tasten:
 - Arztruftaste (blau) mit Finde- und Beruhigungslicht

Description

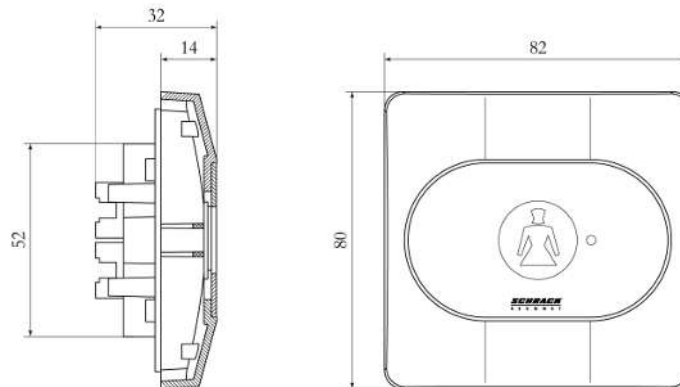
IO-bus pushbutton for releasing doctor calls, equipped with locating and reassurance light. A green presence or cancel button is required for cancelling doctor calls.

- Germ inhibiting membrane keypad with the following buttons:
 - Doctor call button (blue) with locating and reassurance light

Arztruftaster ART-IO

Doctor call pushbutton ART-IO

Abmessungen Dimensions



Alle Maße in mm
All dimensions in mm

Technische Daten

Systemkompatibilität:	Visocall IP
Betriebsspannung:	15 – 30 V DC
Stromverbrauch:	2,1 mA bei 39,9 mW typ.
Schnittstellen/ Systemanschluss:	2 × RJ-45-Buchsen zum Anschluss an einen IO-Bus eines SWI9 (RS-485-Schnittstelle mit Spannungsversorgung)
Montage:	Aufputz, Unterputz oder in Medienschiene
Schutzart:	IP 44, VDE 0834 Umweltklasse II
Umgebungstemperatur:	–25 °C bis +55 °C
Relative Luftfeuchtigkeit:	bis 95 % ohne Kondensation
Gehäuse:	Kunststoff ABS, weiß RAL 9016
Abmessungen:	80 × 82 × 32 mm (H×B×T)
Gewicht:	58 g

Technical data

System compatibility:	Visocall IP
Operating voltage:	15 – 30 V DC
Current consumption:	2.1 mA at 39.9 mW typ.
Interfaces/system connection:	2 × RJ-45 sockets for connection to the IO-bus of a SWI9 (RS-485 interface with power supply)
Installation:	Surface-mounted, flush-mounted or in a bed head unit
Protection class:	IP 44, VDE 0834 Environmental class II
Ambient temperature:	–25 °C to +55 °C
Relative air humidity:	up to 95 % without condensation
Case:	Plastic ABS, white RAL 9016
Dimensions:	80 × 82 × 32 mm (H×W×D)
Weight:	58 g

Weitere Informationen sind der Technischen Dokumentation zu entnehmen
Further information can be obtained from the technical documentation