

Sirene Sonos S

Sonos S siren



- 32 verschiedene Warntöne über DIP- Schalter einstellbar
- Lautstärke bis zu 106 dB
- Schutzart IP 21c oder IP 65
- robustes Kunststoffgehäuse
- Gehäusefarbe rot oder weiß
- einfache Montage im Innen- oder Außenbereichen
- VdS-Anerkennung

- 32 different alert tones which can be set via DIP switches
- volume up to 106 dB
- protection class IP 21c or IP 65
- robust plastic case
- case colour red or white
- easy indoor or outdoor installation
- VdS approval

Beschreibung

Die Sirene Sonos S dient zur akustischen Signalisierung eines Brandalarms und ist in den beiden Gehäusefarben rot oder weiß lieferbar.

Sie ist sowohl mit Sockel für Schutzart IP 21c als auch IP 65 erhältlich. Die kompakte und robuste Sirene garantiert hohe Zuverlässigkeit bei langer Lebensdauer und auch bei widrigen Umgebungsbedingungen, was den Einsatz sowohl im Innen- als auch im Außenbereich ermöglicht.

Der integrierte elektronische Tongenerator bietet eine Auswahl von 32 Tonvarianten, welche mittels 5-fach DIP-Schalter und die Lautstärke via Potentiometer eingestellt werden können.

Sie ist geeignet zur Anschaltung an überwachte und nicht überwachte Ausgänge einer Brandmelderzentrale Integral IP.

Die Kabeleinführung (M20) kann sowohl von der Unterseite als auch seitlich durch den Sockel der Blitzleuchte erfolgen.

Für die Projektierung gelten die landesspezifischen Richtlinien für Planung und Einbau von automatischen Brandmeldeanlagen.

Description

The sirene Sonos S is for acoustic signalling of a fire alarm and is available with red or white coloured case.

It is available with bases for IP 21c or IP 65 protection class. The compact and robust siren ensures high reliability and a long lifespan, even in the presence of unfavourable environmental conditions, even in the presence of unfavourable environmental conditions in outdoor areas.

The integrated electronic tone oscillator offers 32 different alert tones, which can be set up via 5-way DIP switch, the volume can be set via potentiometer.

It is suitable for connection to monitored and unmonitored outputs of a fire alarm control panel Integral IP.

The cable inlet (M20) can be on the bottom or at the side of the flashlight base.

The country-specific regulations for the planning and installation of automatic fire alarm systems apply for planning the system.

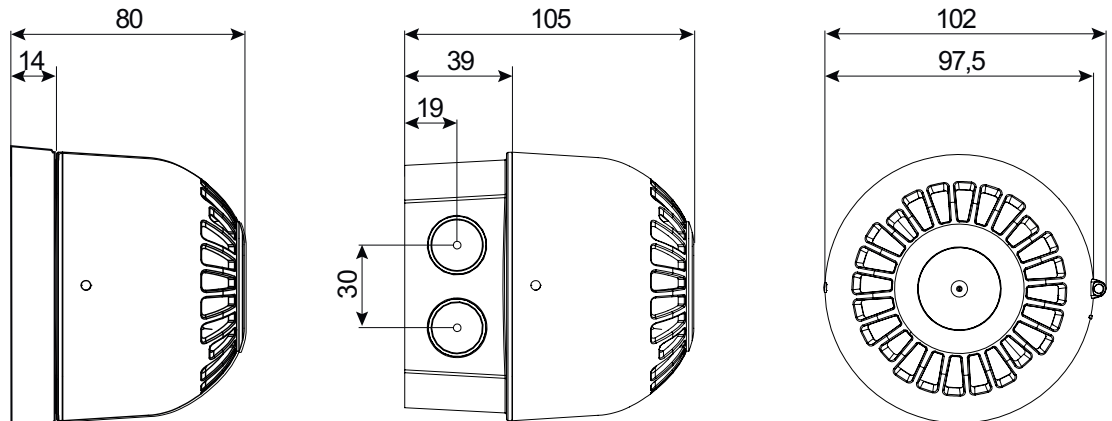
FIRE ALARM

SCHRACK
S E C O N E T

Sirene Sonos S

Sonos S siren

Abmessungen Dimensions



Alle Maße in mm
All dimensions in mm

Technische Daten

Betriebsspannung:	9 – 60 V DC
Stromaufnahme:	13 mA bei 24 V DC
Lautstärke:	94 – 106 dB bei 1 m
Mögliche Töne:	32
Anschluss:	Schraubklemmen, max. 1,5 mm ²
Schutzart:	IP 21c oder IP 65
Umgebungstemperatur:	–25 °C bis +70 °C
Gehäusematerial:	PC
Gehäusefarbe:	weiß RAL 9003 oder rot RAL 3001
Abmessungen:	
IP 21c:	97,5 × 80 mm (D×H)
IP 65:	97,5 × 105 mm (D×H)
Gewicht:	
IP 21c:	220 g
IP 65:	250 g
VdS-Anerkennung:	G210098
Leistungserklärung (DoP):	2831-CPR-F1923

Technical data

Operating voltage:	9 – 60 V DC
Current consumption:	13 mA at 24 V DC
Volume:	94 – 106 dB at 1 m
Possible tones:	32
Connection:	screw-type terminals, max. 1.5 mm ²
Protection class:	IP 21c or IP 65
Ambient temperature:	–25 °C to +70 °C
Case material:	PC
Case colour:	white RAL 9003 or red RAL 3001
Dimensions:	
IP 21c:	97.5 × 80 mm (D×H)
IP 65:	97.5 × 105 mm (D×H)
Weight:	
IP 21c:	220 g
IP 65:	250 g
VdS approval:	G210098
Declaration of Performance:	2831-CPR-F1923

Weitere Informationen sind der Technischen Dokumentation zu entnehmen
Further information can be obtained from the technical documentation