

# Ruftaster RT-IO

## Call button RT-IO



- Anschluss am BUS eines Systemswitches • 1 Taste
- fungizide Folientastatur

- connection to BUS of a system switch • 1 button • fungicidal membrane keypad

### Beschreibung

Dient zum Auslösen von Rufen und weist folgende Funktionen und Eigenschaften auf:

- Befestigungsrahmen und Abdeckung aus Kunststoff
- Zum Einbau in eine Schalterdose oder Medienschiene
- 2 x RJ-45 Buchsen zum Anschluss an der BUS-Leitung eines Systemswitches
- Fungizide Folientastatur mit folgender Taste:
  - Ruftaste (rot) mit Finde- und Beruhigungslicht

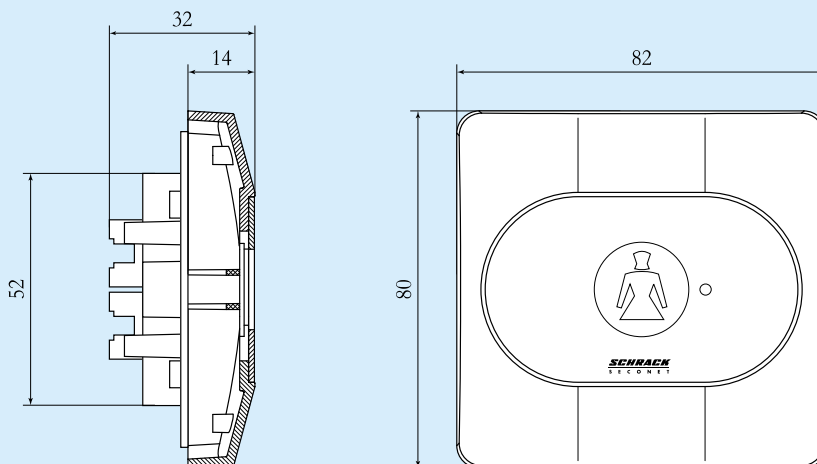
### Description

For initiating calls having the following functions and characteristics:

- Fastening bracket and cover made of plastic
- For fitting in a switchbox or in a media duct
- 2 x RJ-45 sockets for the connection to BUS of a system switch
- Fungicidal keypad with following button:
  - call button (red) with indication and reassurance light

# Ruf taster RT-IO Call button RT-IO

## Abmessungen Dimensions



Alle Maße in mm  
All dimensions in mm

## Technische Daten

Betriebsspannung:	15 bis 30 VDC
Stromverbrauch:	typ. 1 mA zzgl. 1,5 mA pro LED
Systemanschluss:	2 x RJ-45, 15 bis 27 V zur Anbindung am IO-BUS eines SWI9
Schutzart:	IP 44, VDE0834 Umweltklasse II
Umgebungstemperatur:	0° bis +40°C
Relative Luftfeuchtigkeit:	5 bis 100% ohne Kondensation
Gehäuse:	Kunststoff ABS, weiß RAL 9016
Abmessungen:	80 x 82 x 32 mm (HxBxT)
Gewicht:	59 g

## Technical data

Operating voltage:	15 to 30 VDC
Current consumption:	typ. 1 mA plus 1.5 mA per LED
Connector:	2 x RJ-45, 15 to 27 V for connection to the IO-BUS of a SWI9
Protection class:	IP 44, VDE0834 environmental class II
Ambient temperature:	0° to +40°C
Relative air humidity:	5 to 100% without condensation
Case:	plastic ABS, white RAL 9016
Dimensions:	80 x 82 x 32 mm (HxWxD)
Weight:	59 g

Weitere Informationen sind der Technischen Dokumentation zu entnehmen.  
Further informations can be obtained from the technical documentation.

SCHRACK SECONET AG

A-1120 Wien, Eibesbrunnnergasse 18 • Tel.: +43 1 81157-0 • office@schrack-seconet.com

HEALTH CARE

**SCHRACK**  
S E C O N E T

© Schrack Productions - K-DB-0029DF-EN-RT-IO\_V2.0  
Technische Änderungen vorbehalten - subject to technical modifications