

---

# Steckmodul SM1-B-S

## Connection module SM1-B-S



- Anschluss an Komponente mit Schnittstelle für Basic-Komponenten
- rote Intellifix-Buchse für Birntaster BT-B

- connection to device with interface for basic components
- red Intellifix socket for pear pushbutton BT-B

### Beschreibung

Steckvorrichtung mit roter Intellifix-Buchse zum Einbau in eine Medienschiene oder zur Wandmontage.

- Rote Intellifix-Buchse zum Anstecken eines Birntasters BT-B
- Automatische Eingangsüberwachung der Intellifix-Buchse mit selbstständiger Rufauslösung bei Abzug (Abzugsruf)

### Description

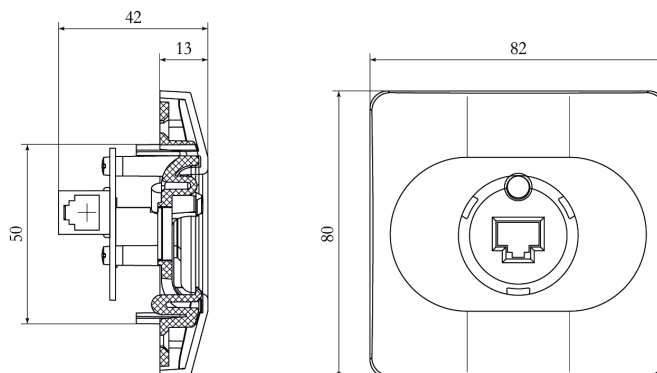
Connection module with red Intellifix socket for installation in a bed head unit or for wall-mounting.

- Red Intellifix socket for connecting a BT-B pear pushbutton
- Automatic input monitoring of the Intellifix socket with automatic call releasing (disconnection call)

# Steckmodul SM1-B-S

## Connection module SM1-B-S

### Abmessungen Dimensions



Alle Maße in mm  
All dimensions in mm

### Technische Daten

<b>Systemkompatibilität:</b>	Visocall IP
<b>Schnittstellen:</b>	
Systemanschluss:	1 × RJ-12-Buchse zum Anschluss an die Basic-Schnittstelle eines ZTD-B, ZTD-B-L, ZT-B, ZE-B oder SM-B (mit Spannungsversorgung)
Rote Intelliflex-Buchse:	1 × RJ-45-Buchse mit Abwurfmechanik (Basic-Schnittstelle mit Spannungsversorgung)
<b>Montage:</b>	Aufputz, Unterputz oder in Medienschiene
<b>Schutzart:</b>	IP 32, VDE 0834 Umweltklasse II
<b>Umgebungstemperatur:</b>	+5 °C bis +40 °C
<b>Relative Luftfeuchtigkeit:</b>	bis 95 % ohne Kondensation
<b>Gehäuse:</b>	Kunststoff ABS, weiß RAL 9016
<b>Abmessungen:</b>	80 × 83 × 42 mm (H×B×T)
<b>Gewicht:</b>	52 g

### Technical data

<b>System compatibility:</b>	Visocall IP
<b>Interfaces:</b>	
System connection:	1 × RJ-12 socket for connection to the basic interface of a ZTD-B, ZTD-B-L, ZT-B, ZE-B or SM-B (with power supply)
Red Intelliflex socket:	1 × RJ-45 socket with release mechanism (basic interface with power supply)
<b>Installation:</b>	Surface-mounted, flush-mounted or in a bed head unit
<b>Protection class:</b>	IP 32, VDE 0834 Environmental class II
<b>Ambient temperature:</b>	+5 °C to +40 °C
<b>Relative air humidity:</b>	up to 95 % without condensation
<b>Case:</b>	Plastic ABS, white RAL 9016
<b>Dimensions:</b>	80 × 83 × 42 mm (H×W×D)
<b>Weight:</b>	52 g