

Patiententerminal L4-PAT

Patient terminal L4-PAT



- vollgrafisches Display mit 128 × 64 Pixel Auflösung
- integriertes VoIP-Telefon (H323 oder SIP)
- Lautsprecher und Mikrofon
- unterstützt Radiofunktion
- Kopfhörerbuchse
- Staub- und spritzwassergeschütztes Gehäuse
- Gehäuse und Folientastatur keimhemmend
- redundante Ruftaste stirnseitig
- automatische Anpassung der Displayhelligkeit

- full graphic display with 128 × 64 pixel resolution
- integrated VoIP telephone (H323 or SIP)
- loudspeaker and microphone
- supports radio function
- headphones socket
- dust and splash water resistant case
- case and membrane keypad germ inhibiting
- redundant call button on the top end
- automatic adjustment of the display brightness

Beschreibung

Patientenbediengerät für Rufauslösung, Licht-, TV- und Jalousiensteuerung, Wiedergabe von Radiosendern sowie zur Sprachkommunikation. Die Bedienung erfolgt über ein Tastenfeld und die Ruftaste ist mit Finde- und Beruhigungslicht ausgestattet.

- Ruftaste stirnseitig in redundanter Ausführung (Taster und Lichtschranke)
- Keimhemmende Folientastatur zur Steuerung von zwei unabhängigen Lichtquellen, elektrischen Jalousien und einem System-TV
- Automatische Anpassung der Displayhelligkeit an das Umgebungslicht
- Integrierter Lautsprecher und Mikrofon für Sprachverbindungen
- Integriertes LC-Display mit Lageausrichtung
- Servicerruftaste, Funktion optional durch Secocare Assist erweiterbar
- Haltevorrichtung und Antenne zum Lesen von RFID-Chipkarten
- Pflegedokumentation via Secocare Data
- Automatische Lautstärkenumschaltung
- Telefonfunktion
- Radiofunktion (erfordert Sound Interface)
- Integrierte Kopfhörerbuchse
- Infrarotempfänger für Umfeldsteuerungsgeräte

Description

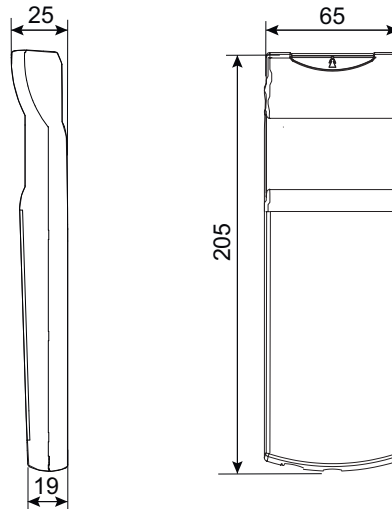
Patient handset for call releasing, light, TV and blind control, playing radio programmes and speech communication. The device is operated via a keypad and the call button is equipped with a locating and reassurance light.

- Call button on the top end in redundant version (button and light sensor)
- Germ inhibiting membrane keypad for controlling two independent light sources, electric blinds and a system TV
- Automatic adjustment of the display brightness to the ambient light
- Integrated loudspeaker and microphone for speech connections
- Integrated LC display with position alignment
- Service call button, function optionally expendable with Secocare Assist
- Holding device and antenna for reading RFID chip cards
- Care documentation via Secocare Data
- Automatic volume adjustment
- Telephone function
- Radio function (requires sound interface)
- Integrated headphones socket
- Infrared receiver for environmental control devices

Patiententerminal L4-PAT

Patient terminal L4-PAT

Abmessungen Dimensions



Alle Maße in mm
All dimensions in mm

Technische Daten

Systemkompatibilität:	Visocall IP
Betriebsspannung:	20 – 30 V DC
Stromverbrauch:	45 mA bei 1.080 mW typ.
Schnittstellen:	
Systemanschluss:	1 × blauer Intellifix-Stecker zum Anstecken an ein IP-Steckmodul (LAN-Schnittstelle mit PoE)
RFID:	RF-Kommunikation nach ISO/IEC 14443 Typ A zum Lesen von MIFARE Karten (Ultralight, Classic, Plus und DESFire EV1)
Kopfhörerbuchse:	3,5 mm Klinkenbuchse
Infrarot-Empfänger:	36 kHz Empfänger von RC5-Signalen
Display:	Vollgrafisches LC-Display (128 × 64 Pixel) mit Hintergrundbeleuchtung
Schutzart:	IP 54, VDE 0834 Umweltklasse III
Umgebungstemperatur:	+5 °C bis +40 °C
Relative Luftfeuchtigkeit:	5 – 95 % ohne Kondensation
Kabel:	2,8 m mit 200 N Zugentlastung (geräteseitig)
Gehäuse:	Kunststoff ASA, weiß RAL 9016
Abmessungen:	205 × 65 × 25 mm (H×B×T)
Gewicht:	206 g

Technical data

System compatibility:	Visocall IP
Operating voltage:	20 – 30 V DC
Current consumption:	45 mA at 1,080 mW typ.
Interfaces:	
System connection:	1 × blue Intellifix plug for plugging into an IP connection module (LAN interface with PoE)
RFID:	RF communication in accordance with ISO/IEC 14443 Type A for MIFARE cards (Ultralight, Classic, Plus and DESFire EV1)
Headphones socket:	3.5 mm jack plug
Infrared receiver:	36 kHz receiver for RC5 signals
Display:	Fully graphic LC display (128 × 64 pixels) with backlight
Protection class:	IP 54, VDE 0834 Environmental class III
Ambient temperature:	+5 °C to +40 °C
Relative air humidity:	5 – 95 % without condensation
Cable:	2.8 m with 200 N strain relief (relating to the device)
Case:	Plastic ASA, white RAL 9016
Dimensions:	205 × 65 × 25 mm (H×W×D)
Weight:	206 g

Weitere Informationen sind der Technischen Dokumentation zu entnehmen
Further information can be obtained from the technical documentation

Technische Änderungen vorbehalten · Subject to technical changes
© Schrack Productions · K-DB-0108DE-EN · V 1.0 · 11.2020