

# IR Flammenmelder X9800. IR Flame Detector X9800.



## Beschreibung

Der Flammenmelder X9800 funktioniert auf dem Prinzip der Erfassung von infraroter Strahlung, verfügt über eine Sensorheizung gegen Eis und Feuchtigkeit und kann somit auch in Außenbereichen eingesetzt werden. Das Heizelement wird bei einer Umgebungstemperatur unter +15°C automatisch aktiviert.

Eine dreifarbige LED signalisiert den aktuellen Detektorstatus sowie die Konfiguration.

Der Melder ist besonders geeignet zur Detektion von ultravioletter Strahlung und resistent gegenüber Lichtbögen.

Der X9800 ist in einem Gehäuse aus kupferfreiem Aluminium oder rostfreiem Stahl lieferbar, beide mit Zertifizierung nach NEMA 4X und Schutzart IP 66. Der Melder besitzt eine Ex-Zulassung nach ATEX und entspricht der Gerätekategorie 2, kann somit in den Zonen 1 und 2 eingesetzt werden.

Der Melder verfügt über eine automatische Selbsttestfunktion, die bei Bedarf jederzeit auch manuell durchgeführt werden kann, dieser erfolgt mittels Stabmagnet.

Der Anschluss an die Integral Ringleitungstechnik erfolgt über das Modul BA-OI3, welches in den Melder eingebaut werden kann oder über Relais mit potentialfreien Kontakten. Das Alarmrelais ist ein Wechselrelais, die Anschaltung kann sowohl als Öffner (Ruhekontakt) als auch Schließer (Arbeitskontakt) erfolgen.

Für die Projektierung gelten die landesspezifischen Richtlinien für Planung und Einbau von automatischen Brandmeldeanlagen.

- "d" druckfeste Kapselung geeignet für Einsatz in Ex-Zonen 1 und 2
- entspricht NFPA-33 und den neuesten EMV Richtlinien
- einfache auszutauschende Optik
- besondere Täuschungsalarm Resistenz gegenüber Lichtbögen
- schnelle Ansprechzeit
- potentialfreie Relaiskontakte
- einfach einstellbare Halterung
- dreifarbige LED Anzeige für Betrieb, Alarm und Störung
- ATEX Zulassung
- VdS-Zulassung.

- "d" pressure-resistant seal suitable for use in Ex-zones 1 and 2
- conforms to NFPA-33 and the latest EMC directives
- simple to replace optics
- particularly resistant against deceptive alarms caused by arcing
- quick operating time
- potential-free relay contacts
- simple to adjust mounting bracket
- three coloured LED indicates operation, alarms and faults
- ATEX Approved
- VdS-Approved.

## Description

The flame detector X9800 functions the principle of detecting infrared radiation, and has sensor heating to prevent ice and moisture from forming and can therefore be used outdoors. The heating element is automatically activated when the ambient temperature falls below +15°C.

A three-coloured LED signals the current detector status as well as the device's configuration.

The detector is particularly well-suited for detecting infrared radiation and is resistant against arcing.

The X9800 can be delivered in a case made of copper-free aluminium or rust-resistant steel, both of which are certified in conformance with NEMA 4X and IP 66 protection class. The detector has been approved for use in hazardous areas conforming to ATEX and corresponds to device category 2, and can therefore be deployed in zones 1 and 2.

The detector includes an automatic self-test function, which can also be executed manually at any time if required, which is done using a magnetic rod.

It is connected to Integral loop technology using a BA-OI3 module, which can be built into the detector or by means of a relay with potential-free contacts. The alarm relay is a changeover relay, with switching being possible both by opening (break contact) and closing (make contact) the relay.

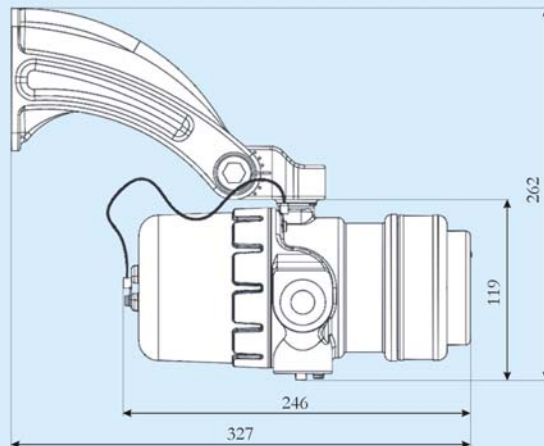
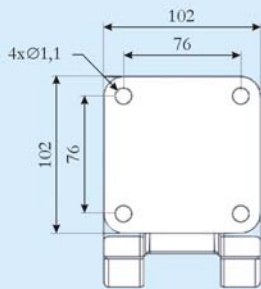
The country-specific guidelines for planning and installation of automatic fire alarm systems are applicable.

*Fire Alarm*

**SCHRACK**  
S E C O N E T

# IR Flammenmelder X9800. IR Flame Detector X9800.

## Abmessungen Dimensions



Alle Maße in mm  
All dimensions in mm

## Technische Daten

**Betriebsspannung:** 18 bis 30 VDC  
**Stromverbrauch:** 12 W max. mit Heizung  
**Signalübertragung:** potentialfreie Relaiskontakte  
**Anschluss:** Schraubklemmen, max. 1,5 mm<sup>2</sup>  
**Schutzart:** IP 66  
**Umgebungstemperatur:** -40° bis +75°C  
**Rel. Luftfeuchtigkeit:** 0 bis 95%  
**Abmessungen Gehäuse:** 246 x 119 x 122 mm  
**Abmessungen für Montage:** min. 327 x 262 mm  
**Gewicht:** Aluminium: 2,7 kg  
 Edelstahl: 4,5 kg  
**Ex-Kennzeichnung:** II 2 GD  
 EEx d IIC T5-T6 T86°C  
**Zulassung:** DEMKO 02 ATEX 132195  
**VdS-Zulassung:** G203084

## Technical data

**Operating voltage:** 18 to 30 VDC  
**Current consumption:** 12 W max. with heating unit  
**Signal transmission:** potential-free relay contacts  
**Connection:** Screw clips, max. 1.5 mm<sup>2</sup>  
**Protection class:** IP 66  
**Ambient temperature:** -40 to +75°C  
**Relative air humidity:** 0 to 95%  
**Case Dimensions:** 246 x 119 x 122 mm  
**Dimension for mounting:** min. 327 x 262 mm  
**Weight:** Aluminium: 2.7 kg  
 Stainless steel: 4.5 kg  
**Marking:** II 2 GD  
 EEx d IIC T5-T6 T86°C  
**Approval:** DEMKO 02 ATEX 132195  
**VdS-Approval:** G203084

[www.schrack-seconet.com](http://www.schrack-seconet.com)

### Schrack Seconet AG

**Wien-Vienna**  
 Eibesbrunnnergasse 18  
 A-1122 Wien  
 Tel.: +43-1-81157-0  
 office@schrack-seconet.com  
**Zentralkundendienst**  
**Customer Service**  
 Tel.: +43-1-81103

**Dornbirn**  
 Wallenmahl 45  
 A-6850 Dornbirn  
 Tel.: +43-5572-51199-0  
**Polen-Poland**  
 ul. Woloska 5  
 PL-02 672 Warszawa  
 Tel.: +48-22-6060614

**Graz**  
 Neuseiersberger Straße 157  
 A-8055 Graz  
 Tel.: +43-316-407676-0  
**Russland-Russia**  
 Ul. Staroalexejevskaja 21  
 RU-12926 Moskau  
 Tel.: +7-495-510 50 15

**Innsbruck**  
 Valiergasse 56  
 A-6021 Innsbruck  
 Tel.: +43-512-365 366-0  
**Schweden-Sweden**  
 Månskärsvägen 9  
 SE-141 75 Kungens Kurva  
 Tel.: +46-8-680 18 00

**Klagenfurt**  
 Feldkirchnerstraße 138  
 A-9020 Klagenfurt  
 Tel.: +43-463-439362  
**Slowakei-Slovakia**  
 Odborárska ul. 52  
 SK-83003 Bratislava 33  
 Tel.: +421-2-44635595

**LinZ**  
 Kornstrasse 16  
 A-4060 Leonding-Hart  
 Tel.: +43-732-677900-0  
**Tschech.-Czech Rep.**  
 V Úzlabine 1490/70  
 CZ-100 00 Prag 10  
 Tel.: +420-2-74782284

**Salzburg**  
 Vogelweiderstr. 44a  
 A-5020 Salzburg  
 Tel.: +43-662-887122-0  
**Ungarn-Hungary**  
 Fehérvári út 89-95  
 H-1119 Budapest  
 Tel.: +36-1-4644300

### Securiton GmbH, Alarm und Sicherheitssysteme

Von-Drais-Str. 33  
 D-77855 Achern  
 Tel.: +49-7841-62 23-0  
 info@securiton.de

**Berlin**  
 Rhinstrasse 137a  
 D-10315 Berlin  
 Tel.: +49-30-757979-0

**Frankfurt**  
 Konrad-Adenauer Allee 8-10  
 D-61118 Bad Vilbel  
 Tel.: +49-6101-4091-0

**Hamburg**  
 Aspelöhe 27A  
 D-22848 Norderstedt  
 Tel.: +49-40-534379-0

**Hannover**  
 Albert-Einstein-Str. 9  
 D-31515 Wunstorf  
 Tel.: +49-5031-96273-0

**München-Munich**  
 Wamslerstr. 5  
 D-81829 München  
 Tel.: +49-89-4626168-0

**Rhein/Ruhr**  
 Schallbruch 34a  
 D-42781 Haan  
 Tel.: +49-2129-3758-0

*Fire Alarm*

**SCHRACK**  
S E C O N E T