
Leuchtmodul LM-IO

LM-IO light module



- Zimmerruflampe • Gruppenleuchte • Richtungsleuchte
- 5 Leuchtkammern • Kunststoffsockel mit Controllerplatine • 2 RJ-45-Buchsen

- Overdoor light • Group lamp • Direction lamp • 5 light chambers • Plastic base with controller circuit board • 2 RJ-45 sockets

Beschreibung

Rufanzeige einsetzbar als Zimmersignalleuchte, zur optischen Signalisierung von Rufen, Anwesenheiten und Merkschaltungen. Fünf Leuchtfelder zur farbkodierten Anzeige gemäß VDE 0834. Das Leuchtmodul kann als Gruppen- oder Richtungsleuchte konfiguriert werden.

Geeignet zur Wandmontage. Für eine Aufputzmontage wird das zugehörige Aufputzgehäuse APA-1; für eine Unterputzmontage eine in die Wand verbaute Schalterdose benötigt. Die Montage erfolgt üblicherweise als Zimmersignalleuchte vor sämtlichen Räumen mit Anwesenheits- oder Rufmöglichkeit.

- Im Ruhezustand dezent weiß
- Leuchtstarke auffällige Farben bei Aktivität
- Diffuse, lichtstreuende Abdeckung für gleichmäßige Leuchtzeichen
- Fünf Leuchtfelder in den Farben Weiß, Rot, Blau, Gelb, Grün mit je drei Farb-LED

Description

Call indication usable as overdoor light, for the optical signalling of calls, presences and reminder modes. Five indication fields for colour-coded indication in accordance with VDE 0834. The light module can be configured as a group or direction lamp.

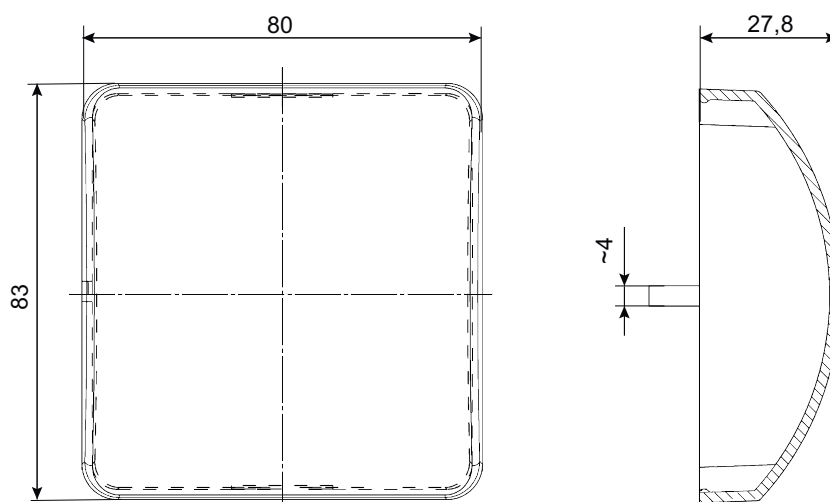
Suitable for wall mounting. For surface mounting, the corresponding APA-1 surface-mounted case is required; for flush mounting, a switch box installed in the wall must be required. Generally installed as an overdoor light in front of all rooms with a presence or call option.

- Discreet white light in idle mode
- Bright, eye-catching colours when active
- Diffuse, light-diffusing cover for evenly illuminated signs
- Five LED indication fields in the colours white, red, blue, yellow, green with three colour LED each

Leuchtmodul LM-IO

LM-IO light module

Abmessungen Dimensions



Alle Maße in mm
All dimensions in mm

Technische Daten

Systemkompatibilität	Visocall IP
Betriebsspannungsbereich	15 bis 27 V DC
Schnittstellen/ Systemanschluss	2 × RJ-45-Buchsen zum Anschluss an einen IO-Bus eines SWI9 (RS-485-Schnittstelle mit Spannungsversorgung)
Schnittstellen/ Systemanschluss	2 × RJ-45-Buchsen zum Anschluss an einen IO-Bus eines SWI9 (RS-485-Schnittstelle mit Spannungsversorgung)
Montage	Aufputz oder Unterputz
Schutzart	IP32, VDE 0834 Umweltklasse II
Umgebungstemperatur	+5 °C bis +40 °C
Relative Luftfeuchtigkeit	bis 95 % ohne Kondensation
Leuchtmittel	
Beleuchtungsstärke	max. 2500 Lux
Helligkeit	250 bis 750 cd/m ² (abhängig vom Betrachtungswinkel)
Helligkeit	250 bis 750 cd/m ² (abhängig vom Betrachtungswinkel)
Gehäusematerial	Kunststoff/ASA
Gehäusefarbe	weiß, RAL 9016
Lichtstreuende Abdeckung	PMMA transluzent
Abmessungen	80 × 83 × 42 mm (H×B×T)
Gewicht	100 g

Technical data

System compatibility	Visocall IP
Operating voltage range	15 to 27 V DC
Interfaces/system connection	2 × RJ-45 sockets for connection to the IO-bus of a SWI9 (RS-485 interface with power supply)
Interfaces/system connection	2 × RJ-45 sockets for connection to the IO-bus of a SWI9 (RS-485 interface with power supply)
Mounting	Surface or flush-mounted
Degree of protection	IP32, VDE 0834 Environmental class II
Ambient temperature	+5 °C to +40 °C
Relative air humidity	up to 95 % without condensation
Light sources	
Lighting intensity	max. 2500 Lux
Brightness	250 to 750 cd/m ² (depending on the viewing angle)
Brightness	250 to 750 cd/m ² (depending on the viewing angle)
Case material	plastic/ASA
Case colour	white, RAL 9016
Light-diffusing cover	PMMA translucent
Dimensions	80 × 83 × 42 mm (H×W×D)
Weight	100 g