

Ex-Handfeuermelder MCP/WCP 1A

Intrinsically safe manual call points MCP/WCP 1A



- eigensichere Handfeuermelder zur Installation in Ex-Bereichen
- einfache Installation
- Schutzart IP 24 bis IP 67
- ATEX Zulassung
- ansprechendes Design
- geprüft und zugelassen nach EN 54-11 (Typ A)

- intrinsically safe manual call point for installation in hazardous areas
- easy installation
- IP protection class from IP 24 up to IP 67
- ATEX Approval
- aesthetic and compact design
- tested and approved according to EN 54-11 (type A)

Beschreibung

Die eigensicheren Ex-Handfeuermelder MCP 1A und WCP 1A entsprechen der Norm EN 54-11 (Typ A), sowie der ATEX 100a und werden unter Zwischenschaltung einer Zenerbarriere Z787 an das Eingangsmodul BX-AIM/B3-IM8 angeschlossen.

Alarmauslösung erfolgt durch Eindrücken der Glasscheibe, der Alarm bleibt bis zum Wiedereinsetzen einer neuen Glasscheibe bestehen. Zur Funktionsprüfung steht ein Prüfschlüssel zur Verfügung.

Die Ausführungen unterscheiden sich lediglich durch ihre Gehäuseform und IP-Schutzart, die Elektronik, Anschaltung und Funktion ist bei allen Typen identisch.

Der MCP 1A ist geeignet für Innenanwendungen und eignet sich sowohl zur Aufputz- als auch Unterputzmontage. Die Aufputzdose wird mit zwei Schrauben an der Wand befestigt. Eventuell nötige Kabeleinführungen für AP-Installationen müssen aufgebohrt werden. Bei der Unterputzmontage kann der Handfeuermelder in eine handelsübliche Unterputzdose Größe 1 (rund od. viereckig) eingebaut werden.

Der WCP 1A ist auch für Außenanwendungen geeignet und wird Aufputz montiert. Der Melder verfügt über Schutzart IP 67 (wasserfest); die Kabeleinführung erfolgt mittels M20 Anbauverschraubung von unten oder oben.

Description

The intrinsically safe manual call points for hazardous areas MCP and WCP 1A conform to standard EN 54-11 (type A) as well as ATEX 100a and are connected to the BX-AIM/B3-IM8 input module through an interconnected Zener barrier Z787.

An alarm is released directly when the glass pane is broken, the alarm condition remains active, until the glass pane is replaced by a new one. A test key is available for function test.

The versions differ from one another solely in terms of their case form and IP protection class, with the electronic circuitry, connection and how they function being identical for all types.

The MCP 1A is suitable for indoor applications and is suitable for surface or flush-mounting. The surface mounted case being fastened to the wall using two screws. Cable inlets required for surface mounting must be drilled into the case as required. For flush-mounting the manual call point is fitted straight into a standard size 1 (round or square) flush-mounting case.

The WCP 1A is also suitable for use outdoors and is surface mounted. The detector has IP 67 protection class (waterproof); with the cables being fed in from above or below using an M20 cable gland.

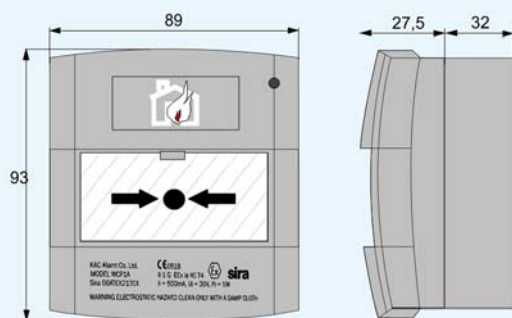
FIRE ALARM

SCHRACK
S E C O N E T

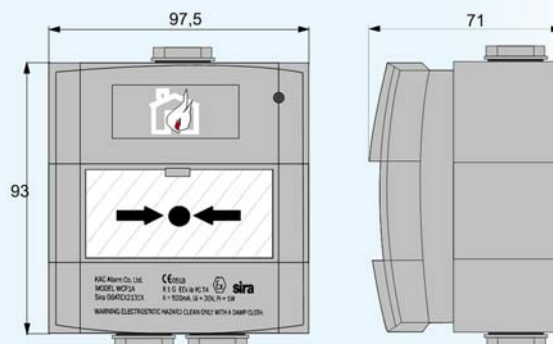
Ex-Handfeuermelder MCP/WCP 1A

Intrinsically safe manual call points MCP/WCP 1A

Abmessungen Dimensions



MCP 1A



WCP 1A

Alle Maße in mm
All dimensions in mm

Technische Daten

Betriebsspannung:	15 bis 30 VDC
Alarm-Widerstand:	560 Ω
Anschaltung:	über BX-AIM/B3-IM8 & Z787
Schraubanschlüsse:	max. 2,5 mm ²
Schutzart:	
MCP 1A:	IP 24
WCP 1A:	IP 67
Umgebungstemperatur:	-30° bis +70°C
Gehäuse Farbe:	rot, RAL 3001
Gehäuse Material:	Kunststoff, glasfaserverstärkt
Gewicht:	
MCP 1A:	160g
WCP 1A:	240g
Zündschutzart:	
MCP 1A:	II 1G Ex ia IIC T4 Ga Ta = -10°C to +55°C
WCP 1A:	II 1GD Ex ia IIC T4 Ga
ATEX-Zulassung:	
MCP 1A:	SIRA 04 ATEX 2350X
WCP 1A:	SIRA 06 ATEX 2131X

Technical data

Operating voltage:	15 to 30 VDC
Alarm resistor:	560 Ω
Connection:	via BX-AIM/B3-IM8 & Z787
Screw connections:	max. 2,5 mm ²
Protection class	
MCP 1A:	IP 24
WCP 1A:	IP 67
Ambient temperature:	-30° to +70°C
Housing color:	red, RAL 3001
Housing material	plastic, glass fibre-reinforced
Weight:	
MCP 1A:	160g
WCP 1A:	240g
Ignition protection class:	
MCP 1A:	II 1G Ex ia IIC T4 Ga Ta = -10°C to +55°C
WCP 1A:	II 1GD Ex ia IIC T4 Ga
ATEX-approval:	
MCP 1A:	SIRA 04 ATEX 2350X
WCP 1A:	SIRA 06 ATEX 2131X

Weitere Informationen sind der Technischen Dokumentation zu entnehmen.
Further information can be obtained from the technical documentation.