

# Handfeuermelder MCP 545X

## MCP 545X manual call point



- einfache Installation
- Gehäuse in rot, blau und gelb
- Schutzart IP 24 oder IP 67
- Alarmanzeige mittels LED
- Störungsmeldung bei Bauteilausfall
- Melder einzeln abschaltbar
- integrierter Kurzschlussisolator
- geprüft nach EN 54-11 und EN 54-17

- easy installation
- case available in red, blue or yellow
- protection class IP 24 or IP 67
- alarm indicator using LEDs
- fault message in case of component failure
- detectors can be individually disabled
- integrated short circuit isolator
- approved according to EN 54-11 and EN 54-17

### Beschreibung

Zur manuellen Auslösung eines Brandalarms entsprechend EN 54-11 (Typ A). Durch Eindrücken der Glasscheibe wird Alarm ausgelöst. Der ausgelöste Zustand wird mittels eingebauter LED angezeigt und bleibt bis zum Einsetzen einer neuen Glasscheibe bestehen.

Die drei verschiedenen Ausführungen unterscheiden sich lediglich durch ihre Gehäuseform (IP-Schutzart), Elektronik, Anschaltung und Funktion ist bei allen Typen ident.

MCP 545X-1: Für Innenanwendungen geeignet, wird Aufputz montiert. Die Dose wird mit zwei Schrauben an der Wand befestigt, dabei müssen die Befestigungspunkte für den Tasterteil waagrecht sein. Eventuell nötige Kabeleinführungen für AP-Installationen müssen aufgebohrt werden.

MCP 545X-2: Für Innenanwendungen geeignet, wird direkt in eine handelsübliche Unterputzdose Größe 1 (rund oder viereckig) eingebaut. Der Befestigungslochabstand beträgt 60 mm waagrecht.

MCP 545X-3: Für Außenanwendungen geeignet, wird Aufputz montiert. Der Melder verfügt über Schutzart IP 67 (wasserfest); die Kabeleinführung erfolgt mittels Kabelverschraubung M 20 von unten oder oben. Die Dose des Melders wird mit drei Schrauben an der Wand befestigt.

Für die Projektierung gelten die landesspezifischen Richtlinien für Planung und Einbau von automatischen Brandmeldeanlagen.

### Description

For manual actuation of a fire alarm in accordance with EN 54-11 (type A). The alarm is triggered by pressing in the glass panel. The triggered state is indicated by means of built-in LED and persists until a new glass panel is inserted.

The three different versions differ only from the shape of the housing (IP protection category). Electronics, connection and function are the same for all models.

MCP 545X-1: suitable for indoor applications and surface-mounting. The surface-mounted box is fastened to the wall with two screws. The fastening points for the switch part must be horizontal. Cable inlets required for surface mounting must be drilled into the case as required.

MCP 545X-2: suitable for indoor applications and is mounted in a standard flush-mounted box (size 1; round or square). The horizontal distance between the mounting holes is 60 mm.

MCP 545X-3: suitable for outdoor applications and surface-mounting. The detector has protection category IP 67 (water-proof); the cable entry is carried out by means of cable gland M 20 from the bottom or the top. The mounting box is attached to the wall with three screws.

The country-specific regulations for the planning and installation of automatic fire alarm systems apply for planning the system.

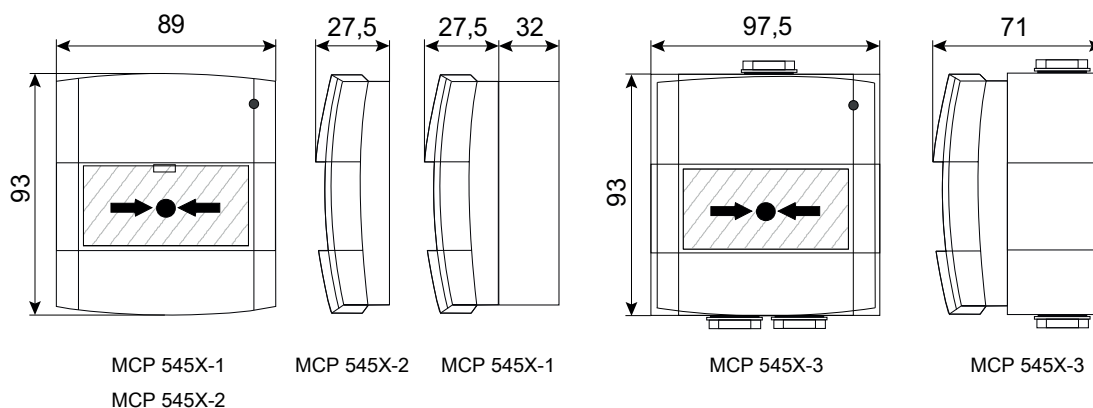
**FIRE ALARM**

**SCHRACK**  
S E C O N E T

# Handfeuermelder MCP 545X

## MCP 545X manual call point

### Abmessungen Dimensions



Alle Maße in mm  
All dimensions in mm

### Technische Daten

Betriebsspannung:	12,6 – 31 V DC (ohne Modulationshub)
Ruhestrom:	max. 120 µA bei 30 V DC
Alarmstrom:	2,5 mA
Funktionsprinzip:	Handfeuermelder Typ A nach EN 54-11
Einsatzbereich:	
MCP 545X-1:	Innenanwendung und Aufputzmontage
MCP 545X-2:	Innenanwendung, Einbau in Unterputzdose Größe 1 (rund oder viereckig)
MCP 545X-3:	Außenanwendung und Aufputzmontage inkl. M 20 Verschraubungen, Blindstopfen und Montageschrauben
Anschluss:	Schraubklemmen, max. 2,5 mm <sup>2</sup>
Signalübertragung:	seriell, 2-Leiter-Technik
Kurzschlussisolator:	integriert
Schutzart:	
MCP 545X-1/2:	IP 24
MCP 545X-3:	IP 67
Umgebungstemperatur:	-20 ° bis +50 °C
Gehäusematerial:	Kunststoff, glasfaserverstärkt
Gehäusefarbe:	rot RAL 3001, gelb RAL 1006, blau RAL 5002
Abmessungen:	
MCP 545X-1:	93 × 89 × 59,5 mm (H×B×T)
MCP 545X-2:	93 × 89 × 27,5 mm (H×B×T)
MCP 545X-3:	93 × 97,5 × 71 mm (H×B×T)
Gewicht MCP 545X-1/2/3:	160 g/110 g/240 g
VdS-Anerkennung:	G210092 (rot)
Leistungserklärung (DoP):	CPR-20-13-300 (rot)

### Technical data

Operating voltage:	12.6 – 31 V DC (without modulation deviation)
Quiescent current:	max. 120 µA at 30 V DC
Alarm current:	2.5 mA
Functional principle:	manual call point type A to EN 54-11
Area for use:	
MCP 545X-1:	indoor use and surface mounting
MCP 545X-2:	indoor use, installation in flush-mounted size 1 socket (round or square)
MCP 545X-3:	outdoor use and surface mounting incl. M20 junctions, blanking stopper and fitting screws
Connection:	screw-type terminals, max. 2.5 mm <sup>2</sup>
Signal transmission:	serial, 2 wire technology
Short circuit isolator:	integrated
Protection class:	
MCP 545X-1/2:	IP 24
MCP 545X-3:	IP 67
Ambient temperature:	-20° to +50°C
Case material:	plastic, glass-fibre reinforced
Case colour:	red RAL 3001, yellow RAL 1006, blue RAL 5002
Dimensions:	
MCP 545X-1:	93 × 89 × 59.5 mm (H×W×D)
MCP 545X-2:	93 × 89 × 27.5 mm (H×W×D)
MCP 545X-3:	93 × 97.5 × 71 mm (H×W×D)
Weight MCP 545X-1/2/3:	160 g/110 g/240 g
VdS approval:	G210092 (red)
Declaration of Performance:	CPR-20-13-300 (red)

Weitere Informationen sind der Technischen Dokumentation zu entnehmen  
Further information can be obtained from the technical documentation

Technische Änderungen vorbehalten · Subject to technical changes  
© Schrack Productions · B-DB-088DE-EN · V. 3.0 · 09/2020