

# modular

M



Výkonná ústředna Integral EvoX M umožňuje rozsáhlé síťování a je speciálně vyvinuta pro ochranu velkých objektů, jako jsou např. průmyslové koncerny, administrativní budovy, letiště, hotely a nákupní centra. Modularita systému umožňuje snadné rozšiřování a modernizaci stávajících instalací.

- Modulární decentralizovaná architektura
- Až 16 kruhových linek (4 000 prvků) na jednu ústřednu
- TCP/IP rozhraní
- Síťovatelná
- Hardwarová a softwarová redundance
- Rozhraní MMI a EPI-bus
- Modernizace stávajících systémů
- Modulová vana v provedení pro nástěnnou montáž nebo 19" rack instalaci
- Vícezónová řídicí a zpoždovací ústředna pro SHZ

## MF / ME

Ústředna elektrické požární signalizace a/nebo řídicí a zpoždovací ústředna pro SHZ



Nástěnné provedení



19" modulová vana pro nástěnný/podlahový rozvaděč



## Moduly pro ústředny M



**B8-DXI2A**  
Pro připojení dvou kruhových linek s odpovídajícími hlásiči a moduly Integral X-LINE. Pro připojení až osmi přímých linek s odpovídajícími hlásiči a moduly Integral X-LINE. Alternativně lze připojit kruhovou linku a dvě přímé linky nebo maximálně čtyři přímé linky.



**B8-SX18**  
Pro připojení až osmi přímých linek s odpovídajícími hlásiči a moduly Integral X-LINE. Určeno pro modernizaci stávajících přímých linek ze starších typů ústředny.



**B8-OM8**  
Osm monitorovaných výstupů pro ovládání majáku, sirén atd., každý výstup s max. proudem 1,5 A. Monitorování primárního vedení odpovídá EN 54-13.



**B8-IM8**  
Pro připojení až osmi přímých linek, které lze volitelně konfigurovat jako skupiny hlásičů nebo jako monitorované vstupy (např. hasební rozhraní VdS).



**B8-BAF**  
Připojení externích ovládacích panelů (MMI-bus), přenosových zařízení (hlavní poplachový výstup), poplachových zařízení (sirény) a pro aktivaci reléové sběrnice.



**B8-MR16**  
16 bistabilních, volně programovatelných reléových kontaktů 30V/3A, které lze konfigurovat jako v klidu sepnuté nebo rozepnuté s volitelnou polohou pro zabezpečení proti selhání. Modul obsahuje také rozhraní pro aktivaci reléové sběrnice.



**B3-REL10**  
Deset bistabilních, volně programovatelných kontaktů relé 250V/3A, které lze nakonfigurovat jako normálně otevřené nebo normálně zavřené kontakty s volitelnou polohou fail-safe. Modul lze provozovat pouze na reléové sběrnici.



**B3-REL16(E)**  
16 bistabilních, volně programovatelných reléových kontaktů 30 V/3 A, které lze konfigurovat jako normálně otevřené nebo normálně zavřené kontakty s volitelnou polohou fail-safe.

Modul B3-REL16E odpovídá funkci a technickými parametry modulu B3-REL16, ale disponuje propojkami pro monitorovací odpory, které lze aktivovat pro použití jako rozhraní VdS pro zhasnění, a také pojistku pro ochranu kontaktního obvodu. Moduly lze provozovat pouze na reléové sběrnici.

### Modernizace



**B8-MT18**  
Pro připojení až osmi přímých linek, které lze nakonfigurovat buď jako skupiny hlásičů v monologové technologii, nebo jako monitorované vstupy. Z důvodů schválení lze modul používat pouze pro účely renovace.



**B8-DC16**  
Pro připojení šesti vstupů, které lze nakonfigurovat buď jako skupiny hlásičů v technologii DC, jako monitorované vstupy nebo monitoring hasebního zařízení. Z důvodů schválení lze modul používat pouze pro účely renovace.

# compact

C



Kompaktní síťovatelná ústředna Integral EvoX C je určena pro středně velké systémy, jako jsou obytné komplexy, velké supermarkety, hotely.

- Kompaktní, decentralizovaná architektura
- Až 4 kruhové linky – max. 1 000 prvků na jednu ústřednu
- TCP/IP rozhraní
- Síťovatelná
- Softwarová redundance
- Rozhraní MMI a EPI-bus
- Jednozónová řídicí a zpoždovací ústředna pro SHZ

## CF / CE

Ústředna elektrické požární signalizace a/nebo řídicí a zpoždovací ústředna pro SHZ



## Moduly pro ústředny C



**B9-DXI2**  
Rozšíření pro dvě kruhové linky Integral X-LINE. Alternativně lze připojit jednu kruhovou linku a dvě až maximálně čtyři přímé linky.



**B9-NET-FX4**  
Čtyři optické porty pro použití se zásuvnými moduly SFP a jedno rozhraní 10/100Base-TX pro síťové propojení ústředny nebo digitálních aplikací.



**B6-EIO**  
Deset vstupů pro připojení skupin hlásičů nebo monitorovaných vstupů a osm monitorovaných výstupů pro připojení periferních zařízení (signalizačních zařízení atd.).

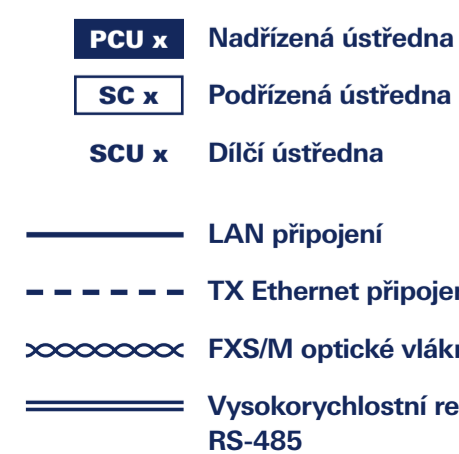
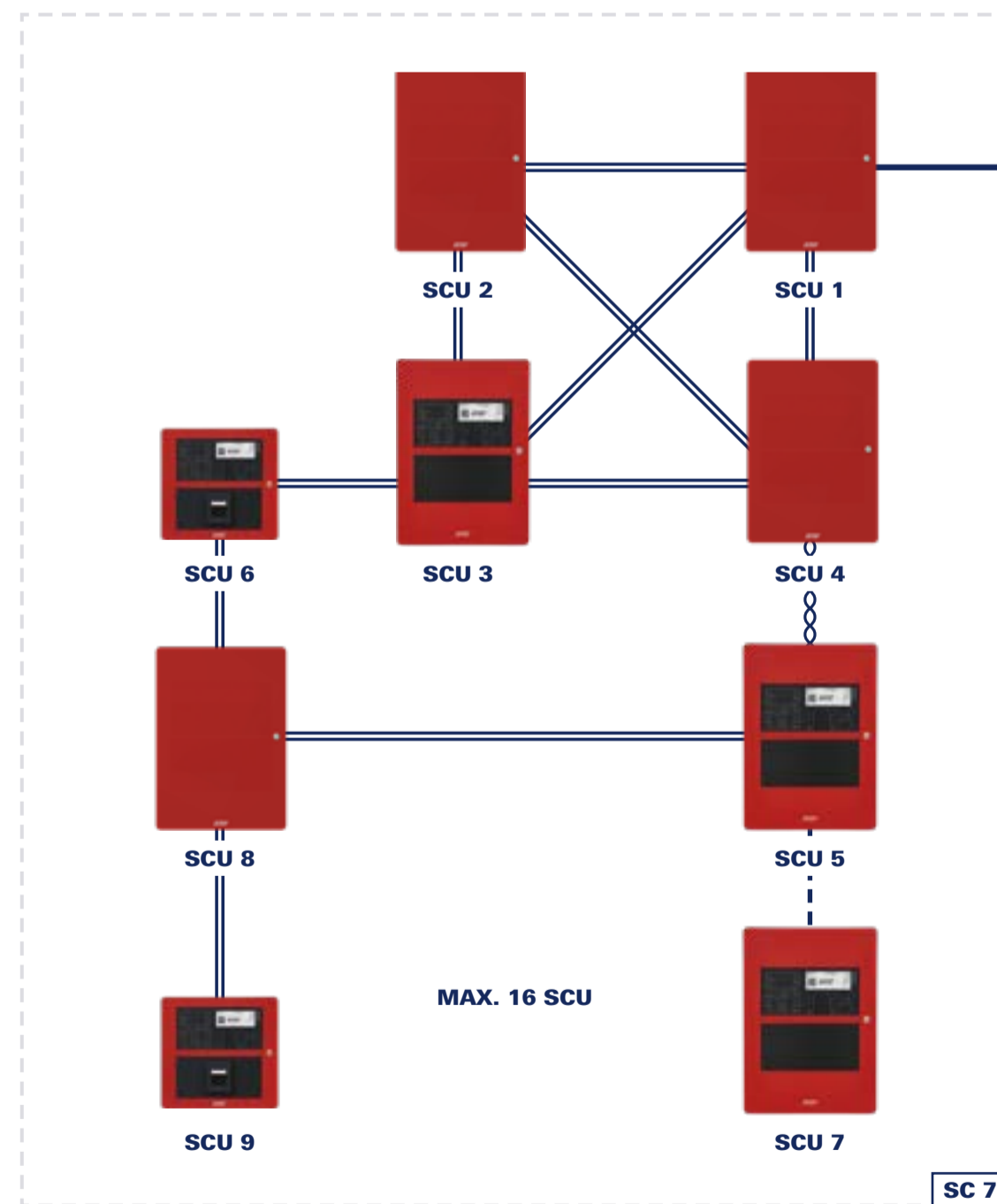


**B6-NET2-485**  
Dvě rozhraní RS-485 s redundancí a rozhraní 10/100 Base-TX pro redundantní síťové propojení ústředny nebo digitálních aplikací.



**B6-NET2-FXM/FXS**  
Jedno rozhraní RS-485 s redundancí, jedno rozhraní 10/100 Base-TX a dva optické porty pro redundantní síťové propojení ústředny nebo digitálních aplikací.

# Integral LAN



- Přímé, kruhové nebo křížové síťování až 16ti ústředny tvoří logický celek s možností společného programování.
- Ústředny lze přímo integrovat do IT infrastruktury budovy.
- Až čtyři vysokorychlostní rozhraní RS-485, optická rozhraní nebo Ethernet na jednu ústřednu.
- Všechny informace jsou shodně dostupné na všech 16ti ústřednách.
- Konfiguraci prvků je možné provést napříč ústřednami (2-hlášičové závislosti, výstupy atd.).
- Systém umožňuje centrální stahování a update softwaru z libovolného místa.

# basic

B



Vysoce výkonná ústředna Integral EvoX B byla speciálně navržena pro ochranu menších objektů, například bezobslužná technická zařízení, podzemní parkoviště, stravovací zařízení, supermarkety, maloobchodní řetězce, penziony, čerpadla, školy.

- Kompaktní ústředna
- Jedna kruhová linka – max. 250 prvků
- TCP/IP rozhraní
- Možnost síťování prostřednictvím protokolu TCP/IP
- Softwarová redundance
- Rozhraní EPI-bus
- Jednozónová řídicí a zpoždovací ústředna pro SHZ

## BF / BE

Ústředna elektrické požární signalizace a/nebo řídicí a zpoždovací ústředna pro SHZ



# Externí ovládací a zobrazovací zařízení

**MMI-BUS**  
Sériová sběrnice (max. 1 200 m) pro připojení až 16 zobrazovacích a ovládacích zařízení k ústřednám Integral EvoX M a C.



**B8-MMI-OB + B8-OB-PRT**  
Jazykově neutrální externí ovládací panel s externí tiskárnou protokolů



**B5-MMI-PIP**  
Zobrazovací panel



**B5-EPI-PIC**  
LED & tlačítka

**EPI-bus**  
Sériová sběrnice (max. 1 m) pro připojení až tří zobrazovacích a ovládacích zařízení ke všem ústřednám Integral EvoX.



**B3-MMI-IPEL**  
Zobrazovací panel LED pro 8 hasebních zón



**B3-MMI-EAT64**  
Zobrazovací panel LED pro 64 skupin hlásičů



**B8-MMI-FPA & B8-EPI-FPA**  
EPI-bus obslužné pole požární ochrany Rakousko

Ke které sběrnici může být zařízení připojeno, je označeno zkratkami MMI a EPI.



**B5-MMI-FPS/N/F & B5-EPI-FPS/N**  
Obslužné pole požární ochrany Švédsko/Norsko/Finsko

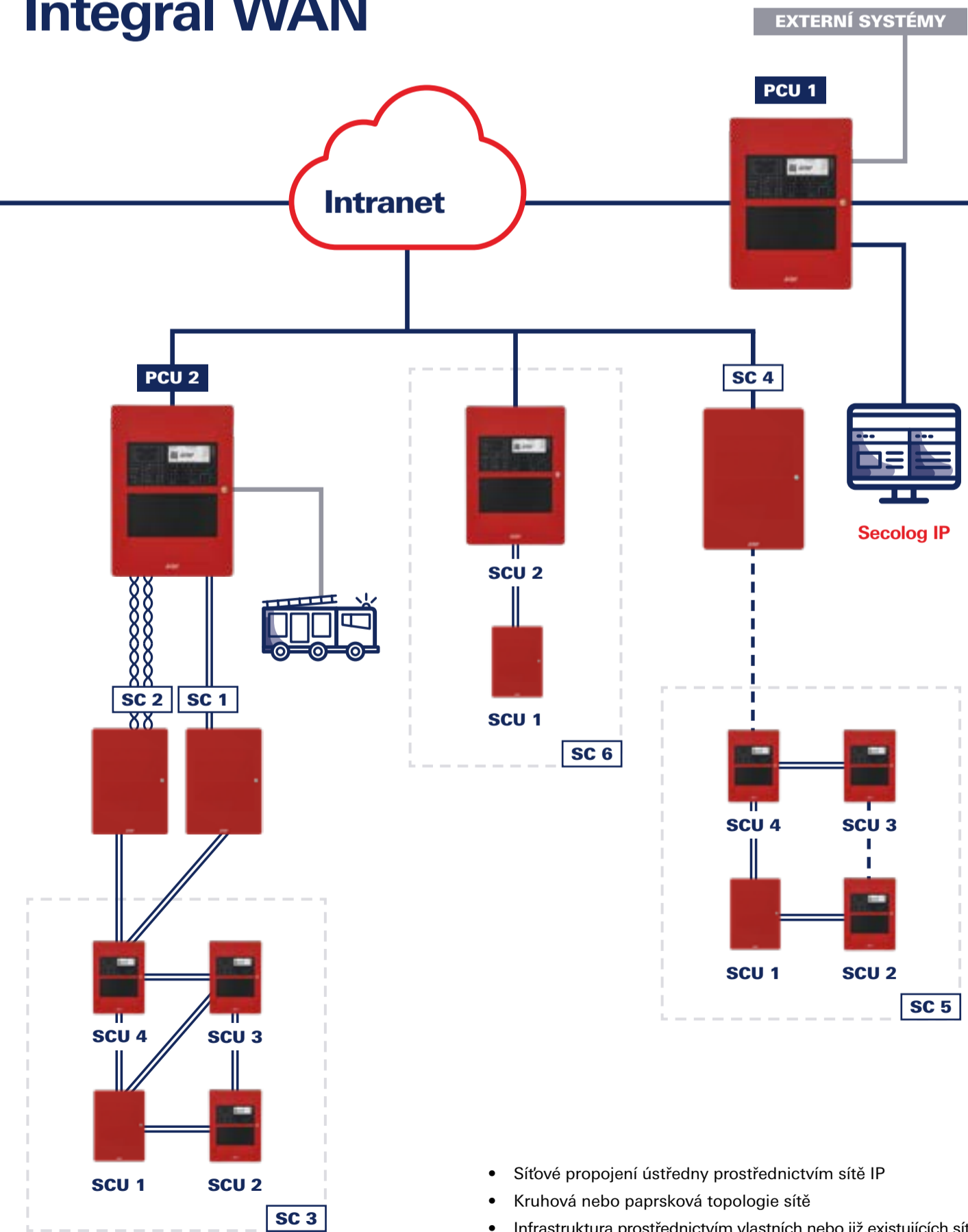


**B5-MMI-IPS**  
Obslužné pole požární ochrany Švédsko



**B3-MMI-UIO**  
Univerzální vstupní/výstupní modul

# Integral WAN



- Síťové propojení ústředny prostřednictvím sítě IP
- Kruhová nebo paprsková topologie sítě
- Infrastruktura prostřednictvím vlastních nebo již existujících sítí
- Logická hierarchie nastavitelná v softwaru

max. 32 nadřazených ústředny (PCU)  
max. 254 podřazených (SC)  
max. 4 rozhraní ISP-IP na PCU

# Digitální aplikace



**Seclog IP**  
Nadstavbový grafický systém pro více uživatelů podle rakouské normy ÖNORM F 3003. Pro pohodlnou obsluhu, zobrazení poplachových a provozních stavů, historie a vyhodnocení událostí.



**Integral Message**  
Centrální zaznamenání událostí pro více uživatelů (např. poplach, poruchy). Vzdálené zobrazení a ovládání jedné nebo více ústředny elektrické požární signalizace. Pomocí obslužného panelu **Integral Desktop** můžete zobrazit aktuální stav systému požární signalizace a vzdáleně ovládat procesy.



**Integral Application Center IAC**  
Servisní nástroj pro programování a konfiguraci systémů rodiny Integral.



**Service Platform**  
Neustálý sběr a analýza dat systému elektrické požární signalizace prostřednictvím online platformy. To umožňuje efektivní prevenci a údržbu systémů.



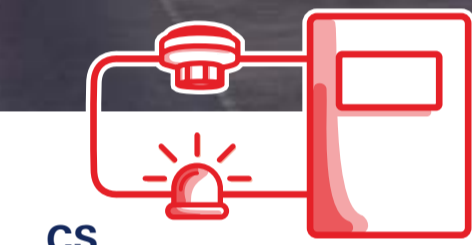
**Integral Mail**  
Automatické zasílání e-mailů o aktuálním stavu jedné nebo více ústředny EPS, jakmile dojde ke jakékoli události v systému.



**Integral Mobile**  
Obsluha a servis ústředny Integral EvoX prostřednictvím smartphonu nebo tabletu.

# Integral EvoX

Přehled systému



CS

FIRE ALARM

## Speciální systémy elektrické požární signalizace

Široké portfolio technologií speciálních hlásičů systému EPS nabízí to nevhodnější řešení pro každou aplikaci. Inteligentní vstupní a výstupní moduly zabezpečují optimální integraci do Integral X-LINE.

### Nasávací kouřové hlásiče

Nasávací kouřové hlásiče ASD 535, ASD 532 a ASD 531 patří mezi nejspolehlivější systémy včasného varování před požárem: Jsou robustní, odolné a velmi citlivé na vznikající požáry. Jsou také určeny pro požární ochranu ve vysokých místnostech a halách a pro zabezpečení těžko přístupných prostor z důvodu konstrukčních nebo provozních. Jsou ideálním řešením pro monitoring elektrických rozvaděčů, výrobních technologií a nebo datových center. Normě EN 54-20 odpovídající software PipeFlow umožňuje efektivní návrh složitějších asymetrických tvarů sácho vedení.

### Lineární teplotní hlásič

Za extrémních okolních provozních podmínek, jako jsou teplo, vlhko, prach a pára, prokazují hlásič ADW 535 svou vysokou spolehlivost. V závislosti na prostředí instalace je možné použít měděnou, nerezovou nebo teflonovou (PTFE) detekční trubici. Kromě prostředí s vysokou teplotou, jako jsou slévárny nebo sušárny, jeho použití patří do oblastí s extrémními teplotními výkyvy - od garáží po průmyslové kuchyně nebo mlékárny až po recyklační zařízení. Pro instalaci do prostředí s nebezpečím výbuchu je určena jednotka ADW 535 HDx.

### LIST detekční kabel

Adresovatelný lineární teplotní hlásič je charakteristický svou přesnou detekcí, vysokou rychlostí odezvy, snadnou instalací a uvedením do provozu. Různé vzdálenosti senzorů, možnost větvení a individuální teplotní senzory poskytují perfektní řešení pro každou situaci.

### Lineární kouřové hlásiče ILIA

Hlasič je k dispozici v provedení vysílač/přijímač ILIA S/E nebo vysílač/reflektor ILIA S/R s monitorovací vzdáleností 10 až 200 m nebo 10 až 150 m. Pro použití v oblastech s vysokou koncentrací prachu nebo páry, jsou oba hlásiče k dispozici také v provedení ILIA DUST.

### Lineární kouřový hlásič Fireray One

Systém vysílač/reflektor s monitorovací délkou 5 až 50 m nebo se sadou Fireray Long Range Kit až 120 m.

### Plamenný hlásič UV/IR pro průmyslové aplikace

Plamenné hlásiče se používají k detekci požárů bezdýmých kapalin a plynů a kouřících otevřených ohňů v nebezpečných zónách (zóny 1, 2, 21 a 22). Plamenné hlásiče UV/IR dokáží rozpoznat požáry vodíku, uhlíkovdík a kovu. Díky tomu jsou obzvláště vhodné pro monitorování oblastí alternativních zdrojů energie, jako jsou akumulátorová uložiska nebo větrné turbíny.

**Třísystémový infračervený plamenný hlásič FMX 5000 IR**  
Pro detekci plamenného hoření bezdýmých kapaliných a plynových požárů, ale i otevřených požárů vytvářejících kouř. Vhodné pro vnitřní i venkovní použití.

### Ex-tlačítkový hlásič MCP 1A

Pro manuální spouštění poplachu v prostředí s nebezpečím výbuchu, v souladu s EN 54-11 (Typ A). Dostupný ve variantě pro povrchovou i zapuštěnou montáž ve vnitřním prostředí.

### WCP 1A Ex-tlačítkový hlásič

Pro manuální spouštění požárního poplachu v prostředí s nebezpečím výbuchu podle EN 54-11 (Typ A). Dostupný ve variantě pro povrchovou montáž ve vnitřním i venkovním prostředí.

### Ex-tlačítkový hlásič DC 31

Pro manuální spouštění poplachu v prostředí s nebezpečím výbuchu skupina II, kategorie 2 GD (zóna 1, 2, 21 a 22), v souladu s EN 54-11 (typ B).

### Sířena IS-S-02

Robustní, jiskrově bezpečná vícekanálová sířena s krytím IP 66, vhodná pro použití v prostředí s nebezpečím výbuchu.

### Maják V6 EX

Robustní, tlakově uzavřený maják s krytím IP 66, vhodný a schválený pro použití v prostředí s nebezpečím výbuchu.

### Bezdrátové požární hlásiče

Bezdrátové požární hlásiče pro rozšíření požární signalizace v oblastech, kde z technických důvodů není možné využití kabeláže (např. v historických budovách, hotelech, muzeích).

### Radiometrická duální kamera MX-M73 TR

Metoda měření teploty s přesností na pixel dokáže odhalit počínající zdroje tepla dřívě, než se objeví kouř. Pro použití ve venkovních prostorách nebo v extrémnějších prostředích, například tam, kde jiné hlásiče nejsou vhodné. Možnost ověření požáru pomocí obrazu.

### IR3 - plamenný hlásič pro průmyslové aplikace

Plamenné hlásiče IR3 se používají k detekci požárů bezdýmých kapalin a plynů a kouřících otevřených požárů v nebezpečných zónách (zóny 1, 2, 21 a 22), které vznikají například při spalování ropných produktů, plynů, dřeva nebo plastů. Typickými oblastmi použití jsou velké průmyslové sklady, letecké hangáry, chemické závody, ropné rafinerie, strojírovny, elektrárny a tiskárny.

## Multisenzorové hlásiče s CUBUS algoritmem

Volitelná patice hlásiče s obvodovou LED indikací



## Integral EvoX

Evoluce v požární ochraně

**Chytrá technologie. Jednoduše větší flexibilita.**  
Díky snadné integraci nových funkcí produktu a vynikající kompatibilitě.

**Chytrá technologie. Jednoduše vyšší kvalita.**  
Vývíjeno a vyráběno v Rakousku a Německu.

**Chytrá technologie. Jednoduše lepší servis.**  
Prostřednictvím digitálních aplikací a technické podpore založené na partnerství.

## Integral X-LINE

- Až 250 prvků a 3 500 m délky
- Perfektně kombinuje detekci a signalizaci poplachu
- Budoucí a zpětná kompatibilita
- Eliminace možnosti přerušení vedení a zkratů

Díky zkratovému izolátoru umístěnému v každém prvku X-LINE, může být Integral X-LINE vedena a konfigurována napříč požárními úseky.



Po přerušení vedení se kruhová linka automaticky spustí z obou stran, obě přímé linky pokračují v provozu a fungují bez omezení.



Po zkratě se kruhová linka automaticky obnoví z obou stran, zkrat je izolován a obě přímé linky pokračují v provozu a fungují bez omezení. V každém případě je závada zjištěna a označí se jako porucha.

### BX-WGW

Komunikační rozhraní mezi ústřednou EPS, bezdrátovým požárním hlásičem a tlačítkovým hlásičem. K bráně může být připojeno až 30 bezdrátových prvků.

### BX-MDH

Přidržený magnet pro automatické uzavření protipožárních dveří v případě poplachu.

### BX-OI3

Jeden reléový výstup s programovatelnou funkcí fail-safe, dva monitorované vstupy modulu jsou určeny pro připojení bezpečnostních kontaktů a další vstup optočlenu pro monitorování externího zdroje napětí.

### BX-O214/BX-O214-HP

Dva reléové bistabilní výstupy s programovatelnou funkcí fail-safe, čtyři monitorované vstupy pro připojení bezpečnostních kontaktů. K dispozici také v provedení pro spínání vysokých výkonů.

### BX-REL4

Čtyři reléové bistabilní výstupy s programovatelnou funkcí fail-safe.

### BX-IM4

Čtyři monitorované vstupy pro připojení bezpečnostních kontaktů.

### BX-IOM\*

Jeden monitorovaný výstup pro sířenu, jeden monitorovaný vstup, jeden napájecí vstup. Vyžaduje externí napájení.

### BX-AIM

Odbočný modul k připojení jiskrově bezpečných nebo kolektivně adresovatelných skupin hlásičů. Modul lze volitelně použít jako monitorovaný vstup pro připojení bezpečnostních kontaktů.

### BX-ESL

Koncový spínací modul slouží jako kontrola hasebních zařízení. Modul obsahuje optický fotoelektrický senzor, který monitoruje pohyb aktuátoru.

### BX-MDI8\*

Pro připojení až osmi přímých linek, které lze libovolně nastavovat jako skupiny hlásičů nebo jako monitorované vstupy (např. rozhraní pro zhasnění VdS apod.). Pro provoz je nutné externí napájecí napětí, které může být v případě potřeby navrženo i redundantně.

### BX-I2

Vstupní modul obsahuje jeden primární vstup pro připojení bez potenciálních kontaktů a jeden napájecí vstup, který může být použitý pro monitorování napájecích signálů

### BX-O1

Výstupní modul obsahující jeden bezpečnostní reléový výstup. V případě ztráty napětí na kruhové lince je možné relé přepoklopit do fail-safe stavu.

\* Vyžaduje napájecí zdroj (externí nebo interní)

\* Vyžaduje napájecí zdroj (externí nebo interní)

## Aktivace jednozónových a vícezónových hasičích systému

### MCP 535X-7

Stop tlačítko pro manuální přerušování procesu hašení podle normy EN 12094-3. Po stisknutí ovládacího prvku nedojde k jeho uzamčení.

### Systémy hašení

- Voda**
  - Vodní
  - Sprinklerové
- Plyn**
  - CO<sub>2</sub> vysokotlaké
  - CO<sub>2</sub> nízkotlaké
  - Chemické
  - Plynové

### MCP 535X-5

Tlačítkový hlásič pro manuální spouštění hašení s plynovým SHZ, v souladu s EN 12094-3.

### USB 502-1/6

Standardní patice s nebo bez rozpojovacího kontaktu

### USB 502-20

Patice s obvodovou LED indikací

### USB 502-2

Patice pro montáž do dvojitého stropu

### USB 502-3

Patice do vlhkého prostředí

### USB 502-4

Patice pro instalaci do betonu

### USB 502-5

Patice pro instalaci do dvojitého podlahy

### BX-UIPI

Paralelní indikátor

### TESTFIRE 2001

Zařízení pro testování hlásičů

### STB 01X

Testovací zařízení X-LINE

### BE-PSE02

Napájecí zdroj 24 V/1,6 A

### BE-PSE03-P

Napájecí zdroj 24 V/3 A

### BE-PSU12-CF

Napájecí zdroj 24 V/12 A