

# modulárna

## M



Výkonné a sieťovateľné ústredne Integral Evox X M sú obzvlášť vhodné na ochranu veľkých systémov a budov, ako sú priemyselné závody, kancelárske budovy, letiská, nemocnice, nákupné centrá. Okrem toho modulárny systém ponúka základ pre modernizáciu starých systémov.

- Modulárny, decentralizovaný systém
- Až 16 slučiek - max. 4000 prvkov na ústredňu
- TCP/IP rozhranie
- Dá sa zosieťovať
- Redundancia hardvéru a softvéru
- Rozhranie MMI a EPI-bus
- Modernizácia existujúcich systémov
- Nástenná a voľne stojaca racková skriňa
- Viaczónová hasiaca ústredňa

## MF / ME

Ústredňa požiarnej signalizácie a/alebo hasiaca ústredňa



Nástenná skrinka



19" stojan na moduly skrinka na stenu/podlahu



## Moduly pre ústredne M



### B8-DX12A

Na pripojenie dvoch slučiek s príslušnými hlásičmi a modulmi Integral X-LINE. Na pripojenie až ôsmich nekruhových línií s príslušnými hlásičmi a modulmi Integral X-LINE. Alternatívne možno pripojiť slučku a dve nekruhové linky alebo maximálne štyri nekruhové linky.



### B8-SX18

Pripojenie až ôsmich nekruhových línií s príslušnými hlásičmi a modulmi Integral X-LINE. Vhodné najmä na modernizáciu existujúcich nekruhových línií zo starších generácií ústrední.



### B8-OM8

Osem monitorovaných výstupov na aktiváciu majákov, sirén atď, každý s maximálnym prúdom 1,5 A. Monitorovanie primárnej linky sa vykonáva v súlade s normou EN 54-13.



### B8-IM8

Na pripojenie až ôsmich nekruhových línií, ktoré možno voľiteľne nakonfigurovať ako detekčné zóny alebo ako monitorované vstupy (napr. hasiace rozhranie podľa VdS).



### B8-BAF

Pripojenie externých ovládacích panelov (MMI-bus), prenosových zariadení (hlavný poplachový výstup), akustickej signalizácie (sirény) a na ovládanie reléovej zbernice.



### B8-MR16

16 bistabilných, voľne programovateľných 30 V/3 A kontaktov relé, ktoré možno nakonfigurovať ako normálne otvorené alebo normálne zatvorené s voľiteľnou ochrannou polohou. Modul obsahuje aj rozhranie na aktiváciu reléovej zbernice.



### B3-REL10

Desať bistabilných, voľne programovateľných kontaktov relé 250 V/3 A, ktoré možno nakonfigurovať ako normálne rozopnuté alebo normálne zopnuté kontakty s voľiteľnou polohou fail-safe. Modul je možné prevádzkovať len na reléovej zbernici.



### B3-REL16(E)

16 bistabilných, voľne programovateľných 30 V/3 A reléových kontaktov, ktoré možno nakonfigurovať ako rozopnuté alebo zopnuté kontakty s funkciou fail-safe.

Modul B3-REL16E zodpovedá funkciami a technickými parametrami modulu B3-REL16, ale má prepky pre monitorovacie odpory, ktoré možno aktivovať na použitie ako VdS rozhranie pre hasenie, a tiež poistku na ochranu kontaktného obvodu. Moduly môžu byť osadené len na reléovej zbernici.

## Modernizačné moduly



### B8-MT18

Na pripojenie až ôsmich nekruhových línií, ktoré možno nakonfigurovať buď ako skupiny hlásičov v technológii monológu, alebo ako monitorované vstupy. Z dôvodu schválenia sa modul môže používať len na účely renovácie.



### B8-DC16

Na pripojenie šiestich vstupov, ktoré možno nakonfigurovať buď ako zóny hlásičov v technológii DC, ako monitorované vstupy alebo ako vstupy hasiacich prístrojov. Z dôvodu schválenia sa modul môže používať len na účely renovácie.

# kompaktná

## C



Kompaktné a sieťovateľné ústredne Integral Evox X C chránia stredne veľké systémy, napríklad obytne komplexy, veľké supermarkety a hotely.

- Kompaktná, decentralizovaná štruktúra
- Až štyri slučky - max. 1000 prvkov na ústredňu
- TCP/IP rozhranie
- Dá sa zosieťovať
- Softvérová redundancia
- Rozhranie MMI a EPI-bus
- Jednozónový hasiaci ovládací panel

## CF / CE

Ústredňa požiarnej signalizácie a/alebo hasiaca ústredňa



## Moduly pre ústredne C



### B9-DX12

Rozšírenie pre dve integrované slučky X-LINE. Alternatívne môžu byť pripojené obe kruhové linky formou štyroch nekruhových línií.



### B9-NET-FX4

Štyri optické SFP sloty na použitie so zásuvnými SFP modulmi a jedno rozhranie 10/100Base-TX na sieťové pripojenie ústredne, ako aj na pripojenie digitálnych aplikácií.



### B6-EIO

Desať vstupov na pripojenie hlásiacich zón alebo monitorovaných vstupov a osem monitorovaných výstupov na pripojenie periférnych zariadení (signalizačných zariadení atď.).



### B6-NET2-485

Dve rozhrania RS-485 s redundanciou línií a jedno rozhranie 10/100Base-TX pre redundanciu sieťového pripojenia ústredne a na pripojenie digitálnych aplikácií.



### B6-NET2-FXM/FXS

Jedno rozhranie RS-485 s redundanciou línií, jedno rozhranie 10/100Base-TX a dve optické sieťové pripojenia na redundanciu sieťového pripojenia ústredne a na pripojenie digitálnych aplikácií.

# základná

## B



Výkonné ovládacie panely Integral Evox X B boli špeciálne vyvinuté na ochranu menších nehnuteľností ako napríklad technických zariadení bez obsluhy, podzemných parkovísk, stravovacích zariadení, supermarketov, maloobchodných reťazcov, penziónov, čerpacích staníc, škôl.

- Kompaktný ovládací panel
- Jedna slučka - max. 250 prvkov
- TCP/IP rozhranie
- Možnosť pripojenia do siete prostredníctvom protokolu TCP/IP
- Softvérová redundancia
- Rozhranie EPI-bus
- Jednozónový hasiaci ovládací panel

## BF / BE

Ústredňa požiarnej signalizácie a/alebo hasiaca ústredňa



## Externé operačné a indikačné panely

### MMI-bus

Sériová zbernica (max. 1200 m) na pripojenie až 16 indikačných a operačných zariadení k ústredniam Integral Evox X M a C.



### B8-MMI-OB.B8-OB-PRT

Jazykovo neutrálny externý operačný panel s externou tlačiarňou protokolov



### B5-MMI-PIP

Indikačný panel



### B5-EPI-PIIC

LED a klávesnica



### B3-MMI-IPEL

Indikačný LED panel pre osem hasiacich zón



### B3-MMI-EAT64

LED indikačný panel pre 64 detekčných zón



### B8-MMI-FPA & B8-EPI-FPA

Obslužný panel požiarnej ochrany Rakúsko



### B5-MMI-FPS/WF & B5-EPI-FPS/N

Operačný panel hasičského zboru Švédska/Nórska/Fínsko



### B5-MMI-IPS

Intervenčný panel Švédsko

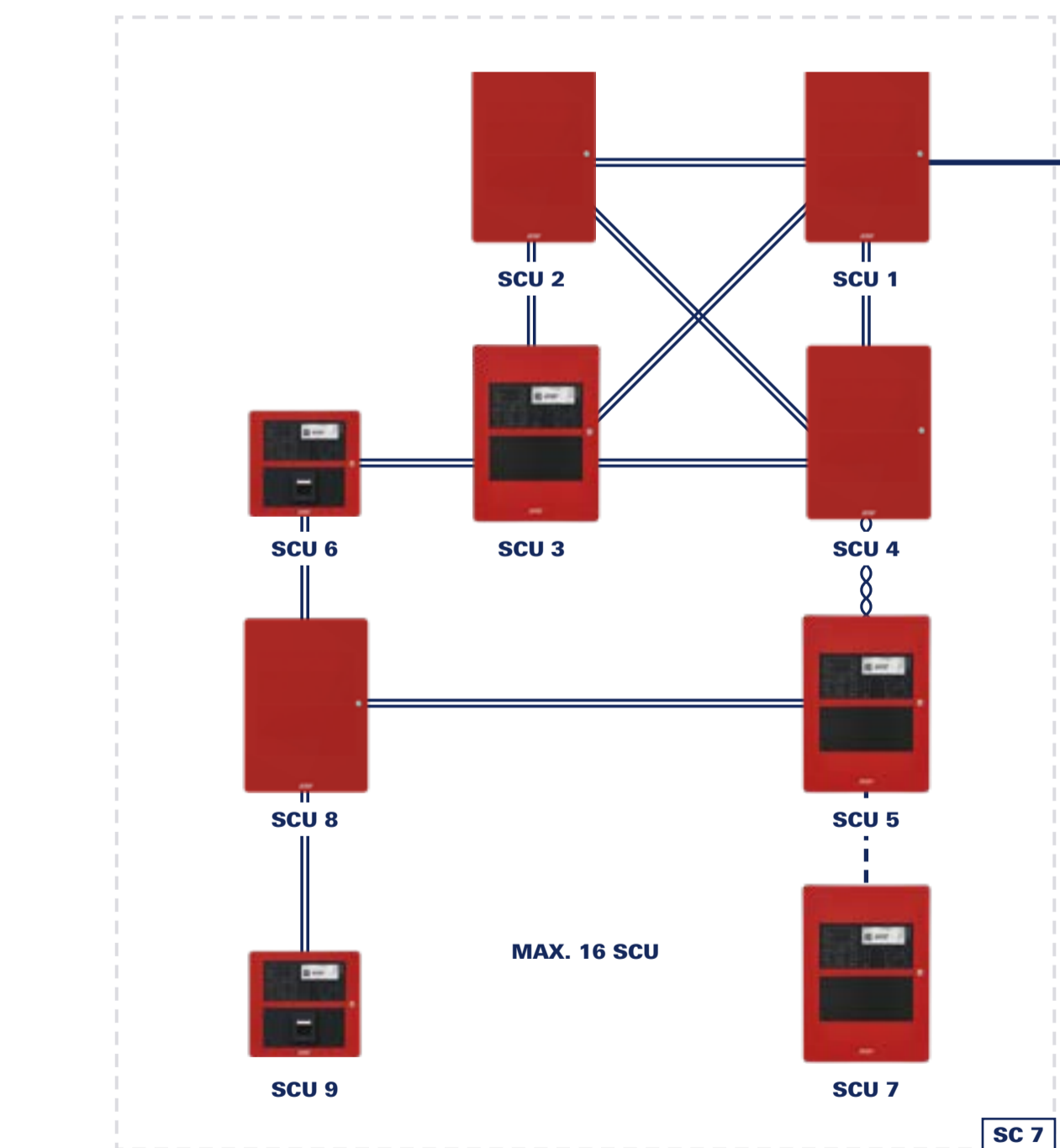


### B3-MMI-UIO

Univerzálny vstupný/výstupný modul

V typových označeniach zariadenia, písmená MMI a EPI označujú, na ktorú zbernicu môžu byť zariadenia pripojené.

## Integral LAN

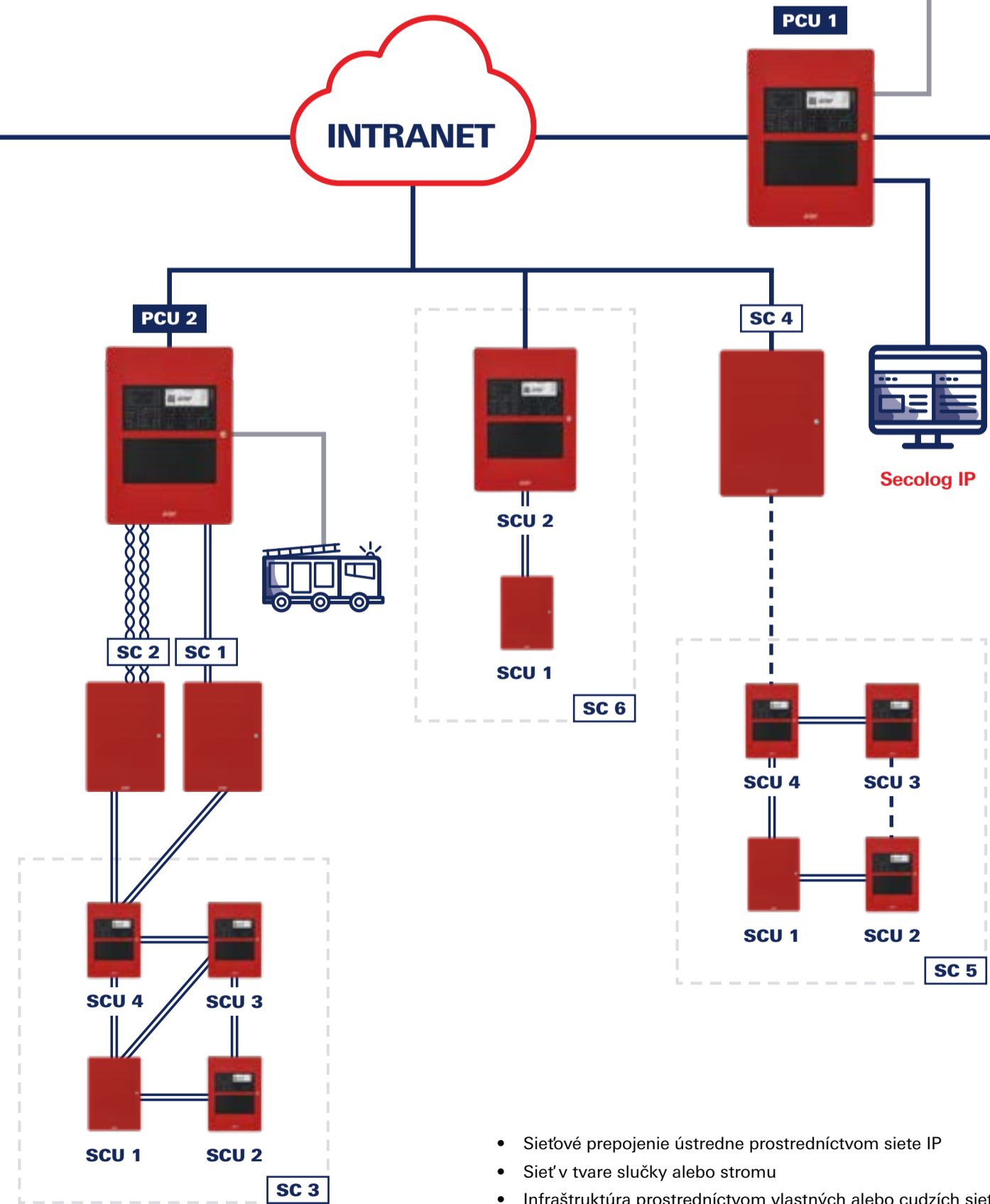


- PCU x** Primárna riadiaca jednotka
- SC x** Sekundárna riadiaca jednotka
- SCU x** Podriadená riadiaca jednotka

- LAN pripojenie
- - - Pripojenie TX Ethernet
- ××××× FXS/M optické pripojenie
- ==== Vysokorychlostný redundantly RS-485

- Sieťové pripojenie v línií, slučke alebo mriežke až do 16 ústrední na vytvorenie jednej logickej ústredne do spoločným programovaním.
- Ovládací panel môže byť priamo integrovaný do IT infraštruktúry budovy.
- Až štyri vysokorychlostné rozhrania RS-485, optické vlákna alebo Ethernet na jednu ústredňu.
- Všetky informácie sú rovnako dostupné na všetkých 16-tich ústredniach.
- Je možné prepojiť prvky naprieč ústredňami (2-oj hlásičové závislosti, výstupy atď.).
- Centralizované sťahovanie a aktualizácie softvéru z jedného miesta.

## Integral WAN



- Sieťové pripojenie ústredne prostredníctvom siete IP
- Sieť v tvare slučky alebo stromu
- Infraštruktúra prostredníctvom vlastných alebo cudzích sietí
- Logická hierarchia nastaviteľná v softvéri

max. 32 primárnych riadiacich jednotiek (PCU)  
max. 254 sekundárnych riadiacich jednotiek (SC)  
max. štyri rozhrania ISP-IP na PCU

## Digitálne aplikácie



### Secolog IP

Nástavbový grafický systém pre viacerých používateľov podľa ÖNORM F 3003. Pre pohodlnú obsluhu a digitálne zaznamenávanie a zobrazenie udalostí systému požiarnej signalizácie.

### Integral Message

Centrálné zaznamenávanie udalostí pre viacerých používateľov (napr. poplach, poruchy). Aktívna indikácia udalostí a ovládanie jednej alebo viacerých ústrední. Využité ovládací panel **Integral Desktop** na zistenie aktuálneho stavu požiarnej signalizácie a na vykonanie príkazov na diaľku.

### Integral Application Center (IAC)

Servisný nástroj na programovanie a plánovanie celého systému Integral.

### Service Platform

Permanentný zber a analýza údajov z požiarneho systému prostredníctvom online platformy. To umožňuje odvodit' efektívne opatrenia v každej fáze životného cyklu systému.

### Integral Mail

Automatický e-mail od jednej alebo viacerých požiarnych ústrední pri výskyte udalosti.

### Integral Mobile

Indikácia, obsluha a notifikácie v reálnom čase z ústredne Integral Evox X prostredníctvom smartfónu alebo tabletu.

SK

FIRE ALARM

## Špeciálne systémy požiarnej signalizácie

Široký sortiment špeciálnej požiarnej signalizácie ponúka správne riešenie pre každú aplikáciu. Inteligentné vstupné a výstupné moduly umožňujú optimálnu integráciu periférnych zariadení do Integral X-LINE

**Dymové nasávacie hlásiče**  
Nasávacie dymové hlásiče ASD 535, ASD 532 a ASD 531 patria medzi najspoľahlivejšie systémy včasného varovania pred požiarom: Sú robustné, odolné a veľmi citlivé na vznikajúce požiare. Sú rovnako vhodné na protipožiarnu ochranu vysokých miestností a hál a na ochranu ťažko prístupných priestorov zo stavebných alebo prevádzkových dôvodov. Poskytujú tiež ideálne riešenie na monitorovanie inštalácie elektrických rozvádzačov, výrobných strojov alebo počítačových systémov. Softvér Pipeflow vždy zaručuje bezpečné plánovanie v súlade s normou EN 54-20 pri asymetrickej inštalácii.

**Lineárne teplotné hlásiče ADW**  
V extrémnych podmienkach, ako je teplo, vlhkosť, prach, tvorba pár alebo plynov, sa ADW 535 ukazuje ako mimoriadne spoľahlivý. V závislosti od aplikácie sa používajú snímače trubice z medi, nehrdzavejúcej ocele alebo teflónu. Okrem vysokoteplotných hlásičov, ako sú zlievarne alebo sušiarne, patria medzi oblasti použitia aj priestory s extrémnym kolísaním teploty, od podzemných parkovísk po priemyselné kuchyne, ako aj mliekare, recyklačné závody a lakovne. S ADW 535 HDx je k dispozícii ďalší produkt na monitorovanie nebezpečných priestorov.

**LIST senzorový kábel**  
Robustný, adresovateľný senzorový kábel sa vyznačuje presnou detekciou, vysokou reakčnou rýchlosťou a jednoduchou inštaláciou a uvedením do prevádzky. Rôzne intervaly senzora, vetvy v kábli a jednotlivé snímače teploty umožňujú dokonalé riešenie pre každú aplikáciu.

**Lineárne dymové hlásiče ILIA**  
Systém vysielač/prijímač ILIA S/E alebo systém vysielač/reflektor ILIA S/R s monitorovacou dĺžkou od 10 do 200 alebo od 10 do 150 m. Na použitie v oblastiach so zvýšenou koncentráciou prachu alebo pár, oba systémy sú k dispozícii aj vo verzii ILIA DUST.

**Lineárny dymový hlásič Fireray One**  
Systém vysielač/reflektor s monitorovacou dĺžkou od 5 do 50 m alebo až do 120 m so súpravou Fireray Long Range Kit.

**UV/IR plamenný hlásič pre priemyselné aplikácie**  
Plamenné hlásiče sa používajú na detekciu bezdymových kvapalných a plynových požiarov, ako aj dymiacich otvorených ohňov v nebezpečných priestoroch (zóny 1, 2, 21 a 22). UV/IR plamenné hlásiče dokážu rozpoznať požiar vodíka, ako aj požiar uhľovodíkov a kovov. Vďaka tomu sú obzvlášť vhodné na monitorovanie oblastí alternatívnej energie, ako sú priestory batérií alebo veterné turbíny.

**Trojité infračervený plamenný hlásič FMX 5000 IR**  
Na detekciu bezdymových kvapalných a plynových požiarov, ako aj dymiacich otvorených požiarov. Vhodné na použitie do interiéru aj exteriéru.

**MCP 1A Ex- manuálny tlačidlový hlásič**  
Manuálne spustenie požiarneho poplachu v nebezpečných priestoroch podľa normy EN 54-11 (typ A) je k dispozícii pre povrchovú alebo zapustenú montáž vo vnútorných priestoroch.

**WCP 1A Ex- manuálny tlačidlový hlásič**  
Na manuálne spustenie požiarneho poplachu v nebezpečných priestoroch podľa normy EN 54-11 (typ A) pre vnútornú povrchovú montáž a vonkajšie priestory.

**Ex- manuálny tlačidlový hlásič DC 31**  
Na manuálne spustenie požiarneho poplachu v nebezpečných priestoroch zóny II, kategórie 2 GD (zóny 1, 2, 21 a 22) podľa normy EN 54-11 (typ B).

**Siréna IS-S-02**  
Robustná, iskrovo bezpečná multisignálna siréna s krytím IP 66, schválená pre použitie v priestoroch s nebezpečenstvom výbuchu.

**Maják V6 EX**  
Robustný, tlakovo uzavretý maják s krytím IP 66, vhodný a schválený na použitie v nebezpečných priestoroch.

**Rádiové požiarne hlásiče**  
Bezdrôtový rádiový požiarnej hlásič na rozšírenie systémov požiarnej signalizácie v oblastiach, kde stavebné aspekty alebo špeciálne prevádzkové postupy neumožňujú inštaláciu káblov (napr. v historických budovách, hoteloch, múzeách).

**Rádiometrická duálna kamera MX-M73 TR**

Metóda merania teploty s presnosťou na pixel dokáže odhaliť počiatočné zdroje tepla skôr, ako sa objaví dym. Na použitie vo vonkajších priestoroch alebo v extrémnych prostrediach, napríklad tam, kde iné hlásiče nie sú vhodné. Možnosť overenia požiaru pomocou záznamu vo viditeľnom spektre.

**IR3 - plamenný hlásič pre priemyselné aplikácie**  
Plamenné hlásiče IR3 sa používajú na detekciu bezdymových požiarov kvapalín a plynov, ako aj dymiacich otvorených požiarov v nebezpečných oblastiach (zóny 1, 2, 21 a 22), ktoré vznikajú napríklad pri spaľovaní ropných produktov, plynov, dreva alebo plastov. Typickými aplikáciami sú veľké priemyselné sklady, letecké hangáre, chemické závody rafinérie ropy, strojárne, elektrárne, tlačiarne atď.

## Multisenzorový hlásič s CUBUS vyhodnotením

Voliteľne s LED-krúžkom päťice hlásiča



## Integral EvoX

Evolúcia požiarnej ochrany

**Smart technológia. Jednoduchú viac flexibility.**

Vďaka jednoduchej integrácii nových funkcií produktu a vynikajúcej kompatibiliti.

**Smart technológia. Jednoduchú vyššiu kvalitu.**

Vývoj a výroba v Rakúsku a Nemecku

**Smart technológia. Jednoduchú lepšie služby.**

Prostredníctvom digitálnych aplikácií a podpory založenej na partnerstve.

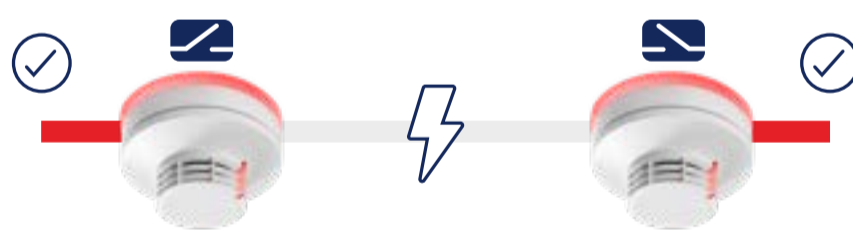
## Integral X-LINE

- Až 250 prvkov a dĺžka až 3500 m
- Dokonale kombinuje detekciu a signalizáciu poplachov
- Budúca a spätná kompatibilita
- Eliminuje prerušenie vedenia a skraty

Vďaka skratovému izolátoru integrovanému v každom zariadení môže byť slučka zapojená a konfigurovaná naprieč požiarными zónami a funkciami.



V prípade prerušenia vedenia je situácia rozpoznaná a slučka sa automaticky rozdelí do dvoch priamych línií.



Pri skrate na vedení sa kruhové slučka automaticky obnoví z oboch strán, skrat je izolovaný a obe kruhové linky fungujú bez obmedzenia. V každom prípade sa porucha zistí a označí sa ako porucha.

## Riadenie jedno a viac-zónového hasiaceho systému

**MCP 535X-7**  
Stop zariadenie na ručné prerušenie procesu hasenia v súlade s normou EN 12094-3. Po stlačení ovládacieho prvku sa nezaistí na mieste.

**MCP 535X-5**  
Manuálne spúšťacie tlačidlo na ručné spustenie hasenia s plynovými hasiacimi látkami podľa normy EN 12094-3.

- Systémy**
- Voda**
    - Sprejová voda
    - Sprinkler
  - Plyn**
    - CO<sub>2</sub> high-pressure
    - CO<sub>2</sub> low-pressure
    - Chemický hasiaci prostriedok
    - Inertný plyn

\* Potrebne napájanie (externé alebo interné)

\* Potrebne napájanie (externé alebo interné)



**USB 502-1-6**  
Štandardná päťica hlásiča s alebo bez rozpojovacieho kontaktu



**USB 502-20**  
Päťica hlásiča s osvetleným krúžkom



**USB 502-2**  
Päťica hlásiča pre podhľady



**USB 502-3**  
Päťica hlásiča do vlhkých priestorov



**USB 502-4**  
Päťica hlásiča na inštaláciu do betónu



**USB 502-5**  
Päťica hlásiča do dvojtych podláh



**BX-UPI**  
Paralelný indikátor



**TESTFIRE 2001**  
Zariadenie na testovanie hlásičov



**STB 01X**  
Testovacie zariadenie X-LINE



**BE-PSE02**  
Napájací zdroj 24 V/1,6 A



**BE-PSE03-P**  
Napájací zdroj 24 V/3 A



**BE-PSU12-CF**  
Napájací zdroj 24 V/12 A