

# Zugtaster ZT-IO. Pull button ZT-IO.



## Beschreibung

Der Zugtaster ZT-IO dient in den Krankenzimmern und anderen wichtigen Räumen als Schwesternruf für die Patienten.

Zum Einbau in eine Schalterdose, bestehend aus Tragrahmen mit Platine (darauf die Funktions- und Überwachungselektronik), mit:

- Integriertem Finde- bzw. Beruhigungslicht,
- 2 Meter Zugschnur (max. Reisskraft 120N entspricht ca. 12kg) mit Karabiner und Griffstück (aus hygienischen Gründen einfach zu tauschen)
- 2 Buchsen RJ45 für den Anschluss an den Datenbus
- Inklusive Montagerahmen (für 1 fach Dose).

- 1 Zugtaster • 2 Meter Zugschnur mit Karabiner und Griffstück
- 2 Buchsen RJ45 • Montagerahmen • Tragrahmen mit Platine • Funktions- und Überwachungselektronik.

- 1 pull button • 2 metre pull cord with carabiner und grip • 2 RJ45 sockets • installation frame • supporting frame with circuit board • function and monitoring electronics.

## Description

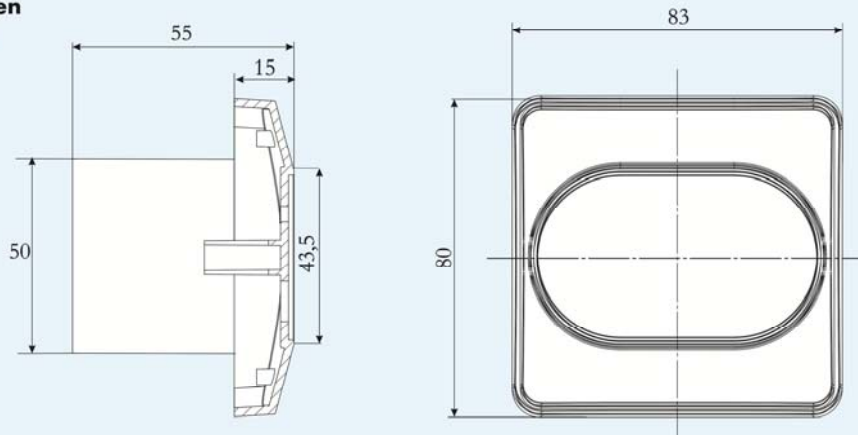
The pull button ZT-IO is used in hospital rooms and other key areas as nurse call for the patients.

For fitting in a switchbox, consisting of a supporting frame with circuit board, with electronics for functioning and monitoring purposes, with:

- Integrated finder light/reassurance light,
- Microswitch with 2 metre pull cord (max. force at break: 120N or 12kg) and grip with a printed nurse symbol and a carabiner as a connecting piece (for hygiene reasons it must be easy to change the pull cord)
- 2 RJ45 sockets for connecting to the data bus
- Including an installation frame.

# Zugtaster ZT-IO. Pull button ZT-IO.

## Abmessungen Dimensions



Alle Maße in mm  
All dimensions in mm

## Technische Daten

Versorgungsspannung:	15V bis 27V
Stromverbrauch:	ca. 1mA typ. in Ruhe ca. 2,5mA typ. bei Rufauslösung
Systemanschluss:	2 x RJ45, Datenübertragung RS485 nach DIN19244 mit 10,2Kbit/s
Schutz:	EMV, ESD durch Transzorb- dioden
Kurzschlussisolator:	max. Nennstrom 500mA
Umgebungstemperatur:	0 bis +40°C
Relative Luftfeuchtigkeit:	5 bis 100%
Luftdruck:	≥80 kPa, bis 2000m über Meer
Schutzart:	IP32, VDE0834 Umweltklasse II
EMV:	EN50081-1 Störemission für Wohnbereich EN50082-2 Störfestigkeit für Industrie
Produktsicherheit:	EN60950
Funkentstörung:	EN55022B
Gehäuse Material:	Kunststoff ABS
Gehäuse Farbe:	weiß RAL 9016
Abmessungen:	Inkl. Deckplatte 83 x 80 x 55 mm (HxWxD)

## Technical data

Supply voltage:	15V up to 27V
Current consumption:	ca. 1mA typ. in idle ca. 2.5mA typ. at call initiation
Connector:	2 x RJ45, data transmission RS485, DIN19244 standard with 10.2Kbit/s
Protection:	EMC, ESD by transzorb diodes
Short circuit isolator:	max. rated current 500mA
Ambient temperature:	0 up to +40°C
Relative humidity:	5 up to 100%
Air pressure level:	≥80 kPa, up to 2000m above sea-level
Protection class:	IP32, VDE0834 environmental Class II
EMC:	EN50081-1 emission for residential use EN50082-2 emission for industrial environments
Product safety:	EN60950
Radio suppression:	EN55022B
Case material:	plastic ABS
Case color:	white RAL 9016
Dimensions:	incl. cover plate 83 x 80 x 55 mm (HxWxD)

Weitere Informationen sind der Technischen Dokumentation zu entnehmen.  
Further informations can be obtained from the technical documentation.

© Schrack Productions - K-DB-0046DF-EN\_ZT-IO\_V1.2  
Technische Änderungen vorbehalten - subject to technical modifications

SCHRACK SECONET AG

A-1120 Wien, Eibesbrunnengasse 18 • Tel.: +43-1-81157-0 • office@schrack-seconet.com

HEALTH CARE

www.schrack-seconet.com

**SCHRACK**  
S E C O N E T