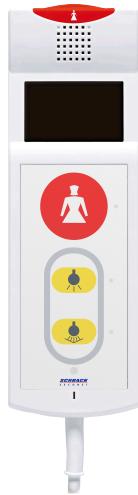


Patiententerminal Light PAT-L

Patient terminal Light PAT-L



- vollgrafisches Display mit 128 × 64 Pixel Auflösung
- Lautsprecher und Mikrofon
- Kopfhörerbuchse
- Staub- und spritzwassergeschütztes Gehäuse
- Gehäuse und Folientastatur keimhemmend

- full graphic display with 128 × 64 pixel resolution
- loudspeaker and microphone
- headphones socket
- dust and splash water resistant case
- case and membrane keypad germ inhibiting

Beschreibung

Patientenbediengerät für Rufauslösung, Lichtsteuerung, sowie zur Sprachkommunikation. Die Bedienung erfolgt über ein Tastenfeld und die Ruftasten sind mit Finde- und Beruhigungslicht ausgestattet.

- Ruftaste stirnseitig
- Keimhemmende Folientastatur mit einer zusätzlichen Ruftaste und Tasten zur Steuerung von zwei unabhängigen Lichtquellen
- Integrierter Lautsprecher und Mikrofon für Sprachverbindungen
- Integriertes LC-Display mit Lageausrichtung

Description

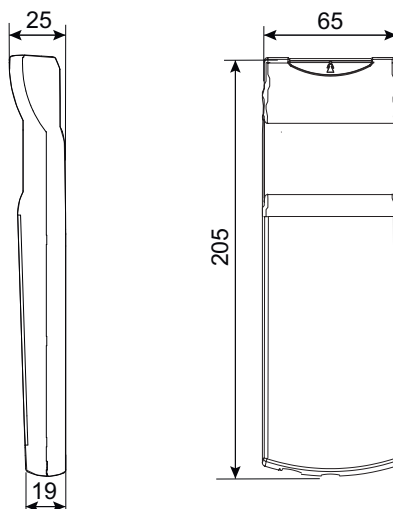
Patient handset for call releasing, light control and speech communication. The device is operated via a keypad; the call buttons are equipped with a locating and reassurance light.

- Call button on the top end
- Germ inhibiting membrane keypad with an additional call button and keys for controlling two independent light sources
- Integrated loudspeaker and microphone for speech connections
- Integrated LC display with position alignment

Patiententerminal Light PAT-L

Patient terminal Light PAT-L

Abmessungen Dimensions



Alle Maße in mm
All dimensions in mm

Technische Daten

Systemkompatibilität:	Visocall IP
Betriebsspannung:	20 – 30 V DC
Stromverbrauch:	71 mA bei 1.700 mW typ.
Schnittstellen/ Systemanschluss:	1 × blauer Intellifix-Stecker zum Anstecken an ein IP-Steckmodul (LAN-Schnittstelle mit PoE)
Display:	Vollgrafisches LC-Display (128 × 64 Pixel) mit Hintergrundbeleuchtung
Schutzart:	IP 54, VDE 0834 Umweltklasse III
Umgebungstemperatur:	0 °C bis +40 °C
Relative Luftfeuchtigkeit:	5 – 100 % ohne Kondensation
Kabel:	2,8 m mit 200 N Zugentlastung (geräteseitig)
Gehäuse:	Kunststoff ASA, weiß RAL 9016
Abmessungen:	205 × 65 × 25 mm (H×B×T)
Gewicht:	196 g

Technical data

System compatibility:	Visocall IP
Operating voltage:	20 – 30 V DC
Current consumption:	71 mA at 1,700 mW typ.
Interfaces/system connection:	1 × blue Intellifix plug for plugging into an IP connection module (LAN interface with PoE)
Display:	Fully graphic LC display (128 × 64 pixels) with backlight
Protection class:	IP 54, VDE 0834 Environmental class III
Ambient temperature:	0 °C to +40 °C
Relative air humidity:	5 – 100 % without condensation
Cable:	2.8 m with 200 N strain relief (relating to the device)
Case:	Plastic ASA, white RAL 9016
Dimensions:	205 × 65 × 25 mm (H×W×D)
Weight:	196 g

Weitere Informationen sind der Technischen Dokumentation zu entnehmen
Further information can be obtained from the technical documentation