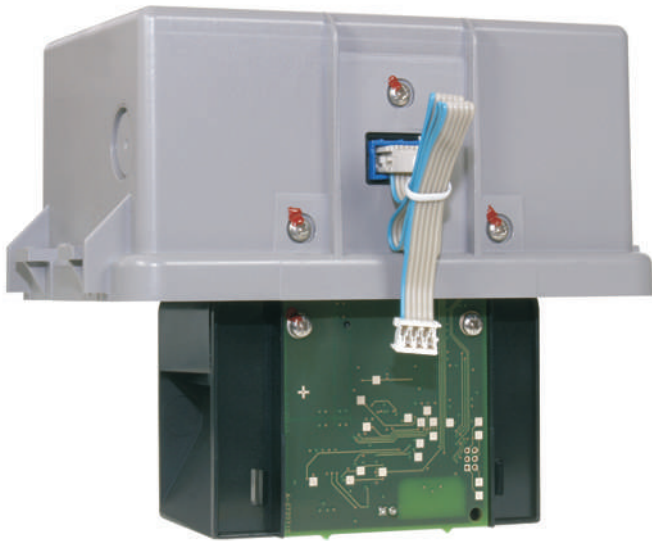


# Rauchsensoren SSD 535 für ASD 535

## SSD 535 smoke sensor for ASD 535



- 3 Sensoren mit verschiedenen Empfindlichkeitsbereichen
- Für alle Ansaugrauchmelder ASD 535
- 3 Vorsignalstufen einstellbar
- Niedriger Strömungswiderstand
- Dynamische Anpassung an Umgebungsbedingungen
- Dynamische Kompensation von Temperatur und Verschmutzungen
- Auto-Learn-Funktion

- 3 sensors with different sensitivity ranges
- For all aspirating smoke detectors ASD 535
- 3 pre-alarm thresholds adjustable
- Low flow resistance
- Dynamic adaptation to ambient conditions
- Dynamic compensation for temperature and contamination
- Auto-learn function

### Beschreibung

Hochempfindlicher HD-Sensor nach dem Streulichtprinzip zum Einsatz in den verschiedenen Varianten des ASD 535. Der Sensor ist so konzipiert, dass er die Anforderungen einer Rauchdetektion im Zusammenhang mit einem Ansaugrauchmelder optimal erfüllt. Die Ansprechempfindlichkeit des jeweiligen Rauchsensors ist im angegebenen Bereich stufenlos einstellbar.

- High-Power-LED mit geringstem Luftwiderstand und größter Resistenz gegen Verschmutzung
- Brandkenngößenmustervergleich
- Intelligente Alarmzwischenspeicherung
- Alarmschwellennachführung mit zweistufiger Verschmutzungsanzeige
- Dynamische Teilchenunterdrückung zur Erkennung und Ausblendung von Staubpartikeln
- Autolearning-Funktion für kritische Umgebungsbedingungen

### Description

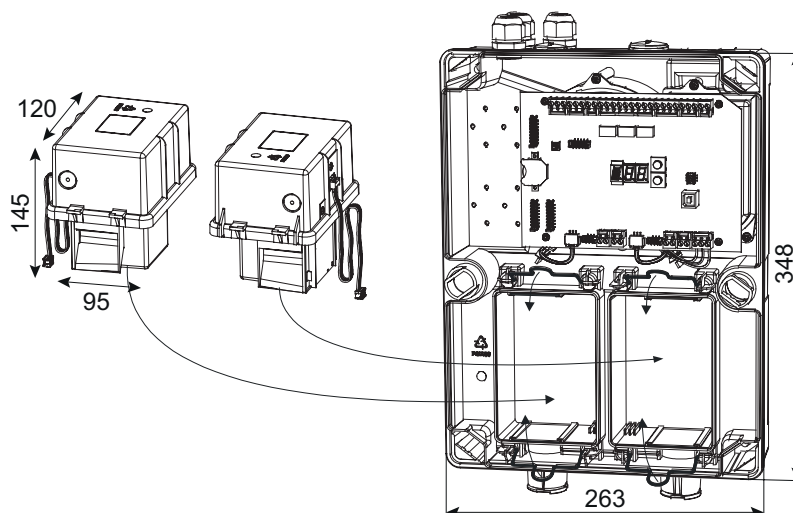
High-sensitivity HD sensor based on the scattered light principle for use in the various versions of the ASD 535. The sensor is designed for optimal smoke detection in connection with an aspirating smoke detector. The sensitivity of each smoke sensor is infinitely adjustable within the specified range.

- High-power LED with minimal air resistance and maximum resistance to contamination
- Fire characteristic sample comparison
- Intelligent intermediate alarm storage
- Alarm threshold adjustment with two-stage contamination indicator
- Dynamic particle suppression for detection and ignoring of dust particles
- Auto-learning function for critical ambient conditions

# Rauchsensor SSD 535 für ASD 535

## SSD 535 smoke sensor for ASD 535

### Abmessungen Dimensions



Alle Maße in mm  
All dimensions in mm

### Technische Daten

<b>Betriebsspannung</b>	5 V DC
<b>Empfindlichkeitsbereich</b>	
SSD 535-1	0,5 bis 10 %/m
SSD 535-2	0,1 bis 10 %/m
SSD 535-3	0,02 bis 10 %/m
<b>Schutzart</b>	IP44
<b>Umgebungstemperatur</b>	-30 °C bis +60 °C
<b>Gehäusefarbe</b>	grau
<b>Abmessungen</b>	145 × 120 × 95 mm (H × B × T)
<b>VdS-Anerkennung</b>	G208154
<b>Leistungserklärung (DoP)</b>	CPR-11-13-101

### Technical data

<b>Operating voltage</b>	5 V DC
<b>Sensitivity range</b>	
SSD 535-1	0.5 to 10 %/m
SSD 535-2	0.1 to 10 %/m
SSD 535-3	0.02 to 10 %/m
<b>Degree of protection</b>	IP44
<b>Ambient temperature</b>	-30 °C to +60 °C
<b>Case colour</b>	grey
<b>Dimensions</b>	145 × 120 × 95 mm (H × W × D)
<b>VdS approval</b>	G208154
<b>Declaration of Performance (DoP)</b>	CPR-11-13-101