
Kombinierte Ex-Sirene und Blitzleuchte YL60

YL60 combined Ex-siren and flashlight



- Einsatz in explosionsgefährdeten Bereichen • 32 Signaltöne über DIP-Schalter einstellbar • Lautstärke bis zu 110 dB • Schutzart IP 66 • robustes Aluminiumgehäuse
- VdS-Anerkennung

- for use in hazardous areas • 32 alarm tones configurable via DIP switches • volume up to 110 dB • protection class IP 66 • robust aluminium case • VdS approval

Beschreibung

Robuste, druckgekapselte kombinierte Sirene/Blitzleuchte, geeignet und zugelassen zum Einsatz in explosionsgefährdeten Bereichen. Die akustischen und optischen Signale können unabhängig oder in Kombination betrieben werden.

Für die Projektierung gelten die landesspezifischen Richtlinien für Planung und Einbau von automatischen Brandmeldeanlagen.

Description

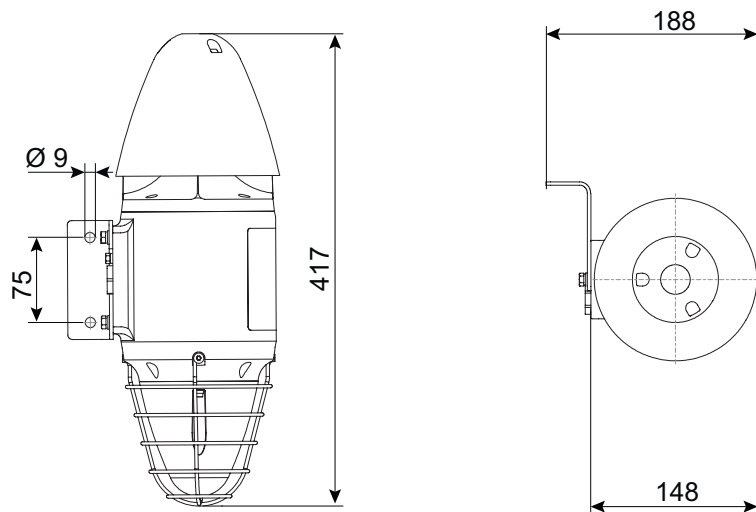
Robust, pressure-capsulated combined siren/flashlight, designed and approved for use in hazardous areas. The acoustic and optical signals can be operated independently or in combination.

The country-specific regulations for the planning and installation of automatic fire alarm systems apply for planning the system.

Kombinierte Ex-Sirene und Blitzleuchte YL60

YL60 combined Ex-siren and flashlight

Abmessungen Dimensions



Alle Maße in mm
All dimensions in mm

Technische Daten

Betriebsspannung:	24 V DC
Stromaufnahme:	570 mA typ.
Blinkfrequenz:	1 Hz
Lautstärke:	110 dB, Entfernung 1 m
Schutzart:	IP 66
Umgebungstemperatur:	-20 °C bis +60 °C
Gehäusematerial:	Aluminium, pulverbeschichtet
Gehäusefarbe:	rot
Kalottenmaterial:	Polycarbonat
Kalottenfarbe:	rot
Abmessungen:	417 x 148 mm (DxH)
Gewicht:	6 kg
Zündschutzart:	d, druckfeste Kapselung
ATEX-Zulassung:	BAS 02 ATEX 0212X

Technical data

Operating voltage:	24 V DC
Current consumption:	570 mA typ.
Flash frequency:	1 Hz
Volume:	110 dB, distance 1 m
Protection class:	IP 66
Ambient temperature:	-20 °C to +60 °C
Case material:	Aluminium, powder-coated
Case colour:	red
Dome material:	Polycarbonate
Dome colour:	red
Dimensions:	417 x 148 mm (DxH)
Weight:	6 kg
Ignition protection class:	d, flameproof enclosure
ATEX approval:	BAS 02 ATEX 0212X