

# Blitzleuchte Solex 10

## Flashlight Solex 10



- Blitzfrequenz 1 Hz • Schutzart IP 65 • robustes Kunststoffgehäuse • Kalottenfarbe orange oder rot • einfache Montage im Außenbereich • VdS-Anerkennung

- flashing frequency 1 Hz • protection class IP 65 • robust plastic case • dome colour orange or red • easy outdoor installation • VdS-Approval

### Beschreibung

Die orange Blitzleuchte Solex 10 mit weißem Sockel dient zur optischen Signalisierung eines Brandalarms im Bereich des Feuerwehrschranks (Feuerwehrrangriffsweg) im Außenbereich.

Die kompakte und robuste IP 65 Blitzleuchte garantiert hohe Zuverlässigkeit bei langer Lebensdauer, was den Einsatz auch bei widrigen Umgebungsbedingungen im Außenbereich ermöglicht.

Sie ist geeignet zur Anschaltung an überwachte und nicht überwachte Ausgänge einer Brandmelderzentrale Integral IP.

Die Montage der Blitzleuchte Solex 10 erfolgt Aufputz. Die Kabel werden seitlich durch den Sockel der Blitzleuchte eingeführt (M20).

Für die Projektierung gelten die landesspezifischen Richtlinien für Planung und Einbau von automatischen Brandmeldeanlagen.

### Description

The orange flashlight Solex 10 with white base is used for optical signalling a fire alarm in the area of the fire brigade key safe (fire attack path) in outdoor areas.

The compact and robust IP 65 flashlight ensures high reliability and a long lifespan, even in the presence of unfavourable environmental conditions, thereby making it suitable for outdoor installation.

It is suitable for connection to monitored and unmonitored outputs of a fire alarm control panel Integral IP.

The flashlight Solex 10 is surface mounted. The cables are inserted on the side through the base of the flashlight (M20).

The country-specific regulations for the planning and installation of automatic fire alarm systems apply for planning the system.

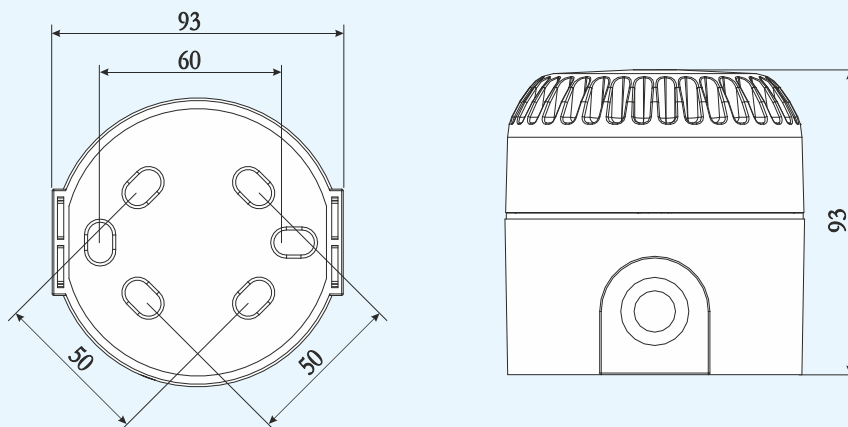
**FIRE ALARM**

**SCHRACK**  
S E C O N E T

# Blitzleuchte Solex 10

## Flashlight Solex 10

### Abmessungen Dimensions



Alle Maße in mm  
All dimensions in mm

### Technische Daten

Betriebsspannung:	9 bis 60 VDC
Stromaufnahme:	93 mA @ 24 VDC
Blinkfrequenz:	1 Hz
Schutzart:	IP 65
Umgebungstemperatur:	-25° bis +70°C
Gehäuse:	ABS, weiß RAL 9003 oder rot RAL 3001
Kalotte:	PC, orange oder rot
Abmessungen:	93 x 93 mm (DxH)
Gewicht:	180 g
VdS-Anerkennung:	G207018

### Technical data

Operating voltage:	9 to 60 VDC
Current uptake:	93 mA @ 24 VDC
Flashing frequency:	1 Hz
Protection class:	IP 65
Ambient temperature:	-25° to +70°C
Case:	ABS, white RAL 9003 or red RAL 3001
Dome:	PC, orange or red
Dimensions:	93 x 93 mm (DxH)
Weight:	180 g
VdS-Approval:	G207018

Weitere Informationen sind der Technischen Dokumentation zu entnehmen.  
Further information can be obtained from the technical documentation.

© Schrack Productions - B-DB-0237/DE-FN - V2.0  
Technische Änderungen vorbehalten - subject to technical modifications