

# Ruf- und Abstelltaster RAT-B

## Call and Cancel button RAT-B



- Anschluss an Komponente mit Schnittstelle für Basic-Komponenten
- 2 Tasten
- fungizide Folientastatur

- connection to device with interface for basic devices
- 2 buttons
- fungicidal membrane keypad

### Beschreibung

Dient zum Setzen und Deaktivieren von Anwesenheiten sowie zur Rufauslösung und weist folgende Funktionen und Eigenschaften auf:

- Befestigungsrahmen und Abdeckung aus Kunststoff
- Zum Einbau in eine Schalterdose oder Medienschiene
- 1 x RJ-12 Buchse für den Anschluss zur Datenleitung an eines der folgenden Geräte:
  - Zimmerterminal ZTD-B, ZTD-B-L oder ZT-B
  - Zimmerelektronik ZE-B
  - Steckmodul SM-B
- Fungizide Folientastatur mit folgenden Tasten:
  - Ruftaste (rot) mit Finde- und Beruhigungslicht
  - Grüne Anwesenheitstaste mit Kontroll-LED

### Description

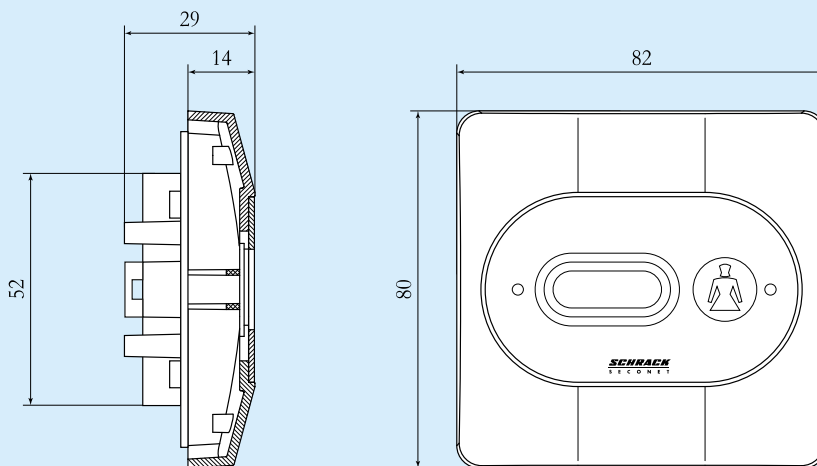
For marking and deactivating presences as well as for initiating calls having the following functions and characteristics:

- Fastening bracket and cover made of plastic
- For fitting in a switchbox or in a media duct
- 1 x RJ-12 socket for the connection to the data circuit of one of the following devices:
  - room terminal ZTD-B, ZTD-B-L or ZT-B
  - electronics for rooms ZE-B
  - connection module SM-B
- Fungicidal keypad with following buttons:
  - call button (red) with indication and reassurance light
  - green presence button with indication LED

# Ruf- und Abstelltaster RAT-B

## Call and Cancel button RAT-B

### Abmessungen Dimensions



Alle Maße in mm  
All dimensions in mm

### Technische Daten

Betriebsspannung:	15 bis 30 VDC
Stromverbrauch:	max. 14 mA typ. 2,9 mA
Systemanschluss:	1 x RJ-12, +24 V / max. 14 mA Datenaustausch parallel
Schutzart:	IP 44, VDE0834 Umweltklasse II
Umgebungstemperatur:	0° bis +60°C
Relative Luftfeuchtigkeit:	5 bis 100% ohne Kondensation
Gehäuse:	Kunststoff ABS, weiß RAL 9016
Abmessungen:	80 x 82 x 29 mm (HxBxT)
Gewicht:	51 g

### Technical data

Operating voltage:	15 to 30 VDC
Current consumption:	max. 14 mA typ. 2.9 mA
Connector:	1 x RJ-12, +24 V / max. 14 mA parallel data exchange
Protection class:	IP 44, VDE0834 environmental class II
Ambient temperature:	0° to +60°C
Relative air humidity:	5 to 100% without condensation
Case:	plastic ABS, white RAL 9016
Dimensions:	80 x 82 x 29 mm (HxWxD)
Weight:	51 g

Weitere Informationen sind der Technischen Dokumentation zu entnehmen.  
Further informations can be obtained from the technical documentation.

SCHRACK SECONET AG

A-1120 Wien, Eibesbrunnnergasse 18 • Tel.: +43 1 81157-0 • office@schrack-seconet.com

**HEALTH CARE**

**SCHRACK**  
S E C O N E T

© Schrack Productions - K-DB-0041DE-EN-RAT-B\_V2.0  
Technische Änderungen vorbehalten - subject to technical modifications