

# Router LTE/LAN

## Router LTE/LAN



- unterstützt LTE ■ redundante Mobilfunkverbindung ■ externe LTE-Antenne ■ zwei Ethernet Schnittstellen 10/100 ■ VPN Client für verschlüsselte Datenübertragung ■ integrierte Firewall ■ unterstützt NAT ■ integriertes Web Interface ■ kompakte Abmessungen ■ Hutschienen Montage ■ Kunststoffgehäuse

- supports LTE ■ redundant mobile connection ■ external LTE aerial ■ two Ethernet interfaces 10/100 ■ VPN client for encrypted data transmission ■ integrated firewall ■ supports NAT ■ integrated web interface ■ compact footprint ■ top-hat rail fitting ■ plastic case

### Beschreibung

Der Router LTE/LAN dient zur redundanten Anbindung einer sicherheitstechnischen Anlage (z. B. Brandmelderzentrale) an die SecureOnlinePlatform (SOP) über LTE und LAN.

Der Router verfügt über zwei Ethernet Schnittstellen und ist damit in der Lage eine sichere und einfache Verbindung von LAN Netzen via OpenVPN Tunnel zu ermöglichen. Neben der integrierten Firewall stellt die verschlüsselte Datenübertragung ein wesentliches Sicherheitsmerkmal dar. Integrierte Dienste wie Network address translation (NAT) bieten ein hohes Maß an Flexibilität.

Der Router wird vollständig vorkonfiguriert für die Nutzung des Fernzugriffs über die SOP ausgeliefert. Durch das integrierte Webinterface können definierte Einstellungen kundenspezifisch vor Ort angepasst werden. Die Konfiguration und Aktualisierung der Firmware ist über LAN oder Autoupdate-Funktion möglich.

Durch seine kompakten Abmessungen und die Möglichkeit der Hutschienen Montage kann der Router auf unterschiedliche Weise montiert werden.

Die Stromversorgung kann über das mitgelieferte Netzteil oder über das Netzgerät der sicherheitstechnischen Anlage erfolgen. Umseitig werden nur die Schnittstellen und Anzeigen beschrieben, die für den Betrieb in Kombination mit der SOP erforderlich sind.

### Description

The router LTE/LAN is used for the redundant connection of security systems (e.g. fire alarm control panel) to the SecureOnlinePlatform (SOP) via LTE and LAN.

The router has two Ethernet interfaces and is therefore able to ensure a secure and simple connection of LAN networks via OpenVPN Tunnel. In addition to the integrated firewall, the encrypted data transmission is also one of the most important security features. Integrated services such as network address translation (NAT) offer a high degree of flexibility.

The router is shipped fully pre-configured for using remote access over the SOP. The integrated web interface can be used to alter settings on site in accordance with customer-preferences. The configuration and updating of the firmware can be carried out using LAN or an auto update function.

Thanks to its compact footprint and the possibility to fit it on a top-hat rail the router can be installed in various ways.

Power can be supplied using the supplied power supply unit or using the of security system's power supply. Only the interfaces and indicators are described overleaf, which are required for operation in combination with the SOP.

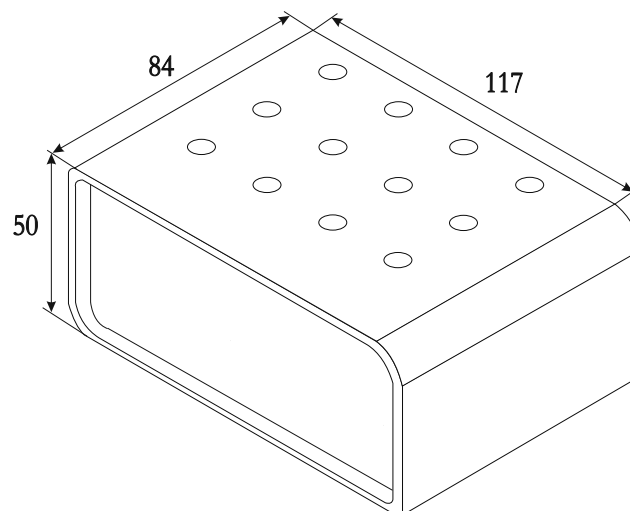
INFORMATION

**SCHRACK**  
S E C O N E T

# Router LTE/LAN

# Router LTE/LAN

## Abmessungen Dimensions



Alle Maße in mm  
All dimensions in mm

## Technische Daten

Betriebsspannung:	10 bis 30 V DC
Nennleistungsaufnahme:	max. 5,5 W
Schnittstellen:	1 × Ethernet (10/100 Mbit/s) 1 × Zusatzport (Ethernet; 10/100 Mbit/s) 2 × SIM-Karten Slots
Mobilfunkstandards:	GSM/GPRS/EDGE UMTS LTE
Frequenzband:	
GSM/GPRS/EDGE:	900/1800/1900 MHz
UMTS:	850/2100 MHz
LTE:	800/900/1800/2100/2600 MHz
Download:	
UMTS:	max. 42 Mbit/s
LTE:	max. 100 Mbit/s
Upload:	
UMTS:	max. 5,75 Mbit/s
LTE:	max. 50 Mbit/s
Umgebungstemperatur:	-40 °C bis +75 °C
Montage:	DIN-Hutschiene 35 mm
Farbe:	Kunststoff schwarz
Abmessungen:	50 × 117 × 84 mm (H×B×T)
Gewicht:	ca. 193 g
Erfüllte Standards:	CE, E8 EN 61000-4-3, EN 61000-4-8 EN 55022, E8 10R-04 7056
Zubehör:	externe LTE-Antenne

## Technical data

Operating voltage:	10 to 30 V DC
Nominal power uptake:	max. 5.5 W
Interfaces:	1 × Ethernet (10/100 Mbit/s) 1 × additional port (Ethernet; 10/100 Mbit/s) 2 × SIM card slots
Mobile communication standards:	GSM/GPRS/EDGE UMTS LTE
Frequency bands:	
GSM/GPRS/EDGE:	900/1800/1900 MHz
UMTS:	850/2100 MHz
LTE:	800/900/1800/2100/2600 MHz
Download:	
UMTS:	max. 42 Mbit/s
LTE:	max. 100 Mbit/s
Upload:	
UMTS:	max. 5.75 Mbit/s
LTE:	max. 50 Mbit/s
Ambient temperature:	-40 °C to +75 °C
Installation:	DIN top-hat rail 35 mm
Colour:	black plastic
Dimensions:	50 × 117 × 84 mm (H×W×D)
Weight:	approx. 193 g
Satisfied standards:	CE, E8 EN 61000-4-3, EN 61000-4-8 EN 55022, E8 10R-04 7056
Accessories:	external LTE aerial

Weitere Informationen sind der Technischen Dokumentation zu entnehmen  
Further information can be obtained from the technical documentation

Technische Änderungen vorbehalten · Subject to technical changes  
© Schrack Productions · FDB-007DE-EN · V 2.0 · 05.2020