

# Arztruf-/Abstelltaster ARAT-P-IO

## Doctor call/cancel pushbutton ARAT-P-IO



■ Arztruftaster ■ Abstelltaster ■ 2 × RJ-45-Buchsen ■  
Montagerahmen ■ Tragrahmen mit Platine ■ Folientastatur  
■ Funktions- und Überwachungselektronik ■ integrierter  
Piezo-Summer

■ doctor call pushbutton ■ cancel pushbutton ■ 2 × RJ-45  
sockets ■ mount frame ■ mounting rail with board ■  
membrane keypad ■ function and monitoring electronics ■  
integrated piezo buzzer

### Beschreibung

IO-Bus-Taster mit akustischer Rufnachsendung zum Auslösen von Arztrufen sowie zum Setzen und Deaktivieren von blauen Anwesenheiten. Ausgestattet mit Finde- und Beruhigungslicht und Status-LED.

- Rufnachsendung bei gesetzter Anwesenheit
- Integrierter Tongeber zur Signalisierung bei Rufnachsendung
- Keimhemmende Folientastatur mit folgenden Tasten:
  - Anwesenheitstaste (blau) mit Status-LED
  - Arztruftaste (blau) mit Finde- und Beruhigungslicht

### Description

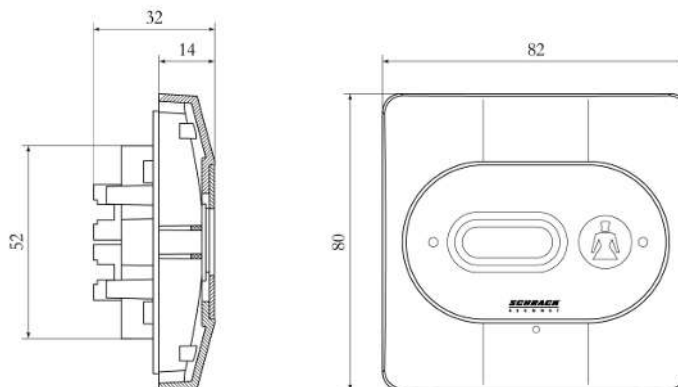
IO-bus pushbutton with acoustic call forwarding for releasing doctor calls and setting and deactivating blue presences. Equipped with locating and reassurance light and status LED.

- Call forwarding for set presences
- Integrated sound generator for signalling in case of call forwarding
- Germ inhibiting membrane keypad with the following buttons:
  - Answering button (blue) with status LED
  - Doctor call button (blue) with locating and reassurance light

# Arztruf-/Abstelltaster ARAT-P-IO

## Doctor call/cancel pushbutton ARAT-P-IO

### Abmessungen Dimensions



Alle Maße in mm  
All dimensions in mm

### Technische Daten

Systemkompatibilität:	Visocall IP
Betriebsspannung:	15 – 30 V DC
Stromverbrauch:	2,5 mA typ.
Schnittstellen/ Systemanschluss:	2 × RJ-45-Buchsen zum Anschluss an einen IO-Bus eines SWI9 (RS-485-Schnittstelle mit Spannungsversorgung)
Montage:	Aufputz, Unterputz oder in Medienschiene
Schutzart:	IP 44, VDE 0834 Umweltklasse II
Umgebungstemperatur:	0 °C bis +40 °C
Relative Luftfeuchtigkeit:	5 – 100 %
Gehäuse:	Kunststoff ABS, weiß RAL 9016
Abmessungen:	80 × 82 × 32 mm (H×B×T)
Gewicht:	58 g

### Technical data

System compatibility:	Visocall IP
Operating voltage:	15 – 30 V DC
Current consumption:	2.5 mA typ.
Interfaces/system connection:	2 × RJ-45 sockets for connection to the IO-bus of a SWI9 (RS-485 interface with power supply)
Installation:	Surface-mounted, flush-mounted or in a bed head unit
Protection class:	IP 44, VDE 0834 Environmental class II
Ambient temperature:	0 °C to +40 °C
Relative air humidity:	5 – 100 %
Case:	Plastic ABS, white RAL 9016
Dimensions:	80 × 82 × 32 mm (H×W×D)
Weight:	58 g

Weitere Informationen sind der Technischen Dokumentation zu entnehmen  
Further information can be obtained from the technical documentation