

# Diagnose Anschlusskabel DSTK-W-VCIP / -VCP

## Diagnostic connection cable DSTK-W-VCIP / -VCP



- Anschluss eines rufauslösenden Gerätes • Abzugsruf
- mit Zubehör zur Leitungsüberwachung

- connection of a call triggering device • disconnect call
- with accessory for line monitoring

### Beschreibung

Dient dem Einbinden systemfremder, rufauslösender Geräte in eine VISOCALL Rufanlage und ermöglicht ihre Nutzung als verteiltes Informationssystem.

Das Anschlusskabel ist sowohl für VISOCALL IP (DSTK-W-VCIP) als auch für VISOCALL PLUS (DSTK-W-VCP) erhältlich. Die Komponente weist folgende Funktionen und Eigenschaften auf:

- DSTK-W-VCIP mit 5-poligem DIN Stecker zum Anschluss an folgende VISOCALL IP Komponenten:
  - Steckmodule SM, SM-MMC, SM-B, SMU-B, SM1-B
  - Diagnosemodule DM-IO, DMU-IO, DM1-IP
- DSTK-W-VCP mit 4-poligem DIN Stecker (mit Schraubverriegelung) zum Anschluss an VISOCALL PLUS Steckvorrichtungen
- Steckermantel aus Metall
- 1 x 2-adriges Kabel (ca. 2,5 m) mit offenen Enden zum Anschluss eines systemfremden Gerätes mit sicherer Trennung nach EN 60601-1
- Mit Anschaltschema und Widerständen zur Leitungsüberwachung
- Ohne galvanische Trennung zwischen dem systemfremden Gerät und der Rufanlage
- Diagnoseruf beim Auslösen des externen Gerätes
- Diagnoseabzugsruf beim Trennen der Steckverbindung

### Description

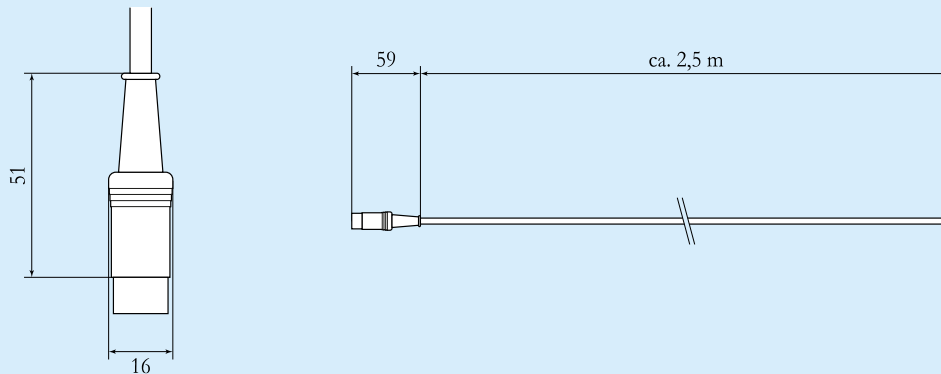
For including a call triggering non-system unit into a VISOCALL call system to support its use as distributed information system. The connection cable is available for VISOCALL IP (DSTK-W-VCIP) as well as for VISOCALL PLUS (DSTK-W-VCP). The component has the following functions and characteristics:

- DSTK-W-VCIP with 5-pin DIN plug for the connection to the following components:
  - connection modules SM, SM-MMC, SM-B, SMU-B, SM1-B
  - diagnostic modules DM-IO, DMU-IO, DM1-IP
- DSTK-W-VCP with 4-pin DIN plug (with threaded coupling) for the connection to VISOCALL PLUS connection devices
- Plug sheath made of metal
- 1 x 2-core cable (ca. 2.5 m) with open ends for the connection of a non-system unit with electrically protective separation according to EN 60601-1
- With circuit diagram and resistors for line monitoring
- Without galvanic isolation between the non-system unit and the call system
- Diagnostic call when triggering the external device
- Diagnostic disconnect call when disconnecting the plug connection

# Diagnose Anschlusskabel DSTK-W-VCIP / -VCP

## Diagnostic connection cable DSTK-W-VCIP / -VCP

### Abmessungen Dimensions



Alle Maße in mm  
All dimensions in mm

### Technische Daten

Systemkompatibilität:	VISOCALL IP bzw. VISOCALL PLUS
Systemanschluss:	
DSTK-W-VCIP:	1 x 5-poliger DIN Stecker zum Anschluss an SM, SM-MMC, SM-B, SMU-B, SM1-B, DM-IO, DMU-IO oder DM1-IP
DSTK-W-VCP:	1 x 4-poliger DIN Stecker zum Anschluss an SV, SV/GD, SV-B, SV-B/GD, SVT, SVT/GD, SVT-B, SVT-B/GD, SVM, DE, DE-DG
Leiter:	2 x 0,75 mm <sup>2</sup> , fein drahtige flexible Leitungen
Mantel:	PVC, weiß
Wärmebeständigkeit:	bis +60°C
Kabellänge:	ca. 2,5 m
Gewicht:	
DSTK-W-VCIP	123 g
DSTK-W-VCP	130 g

### Technical data

System compatibility:	VISOCALL IP resp. VISOCALL PLUS
Connector:	
DSTK-W-VCIP:	1 x 5-pin DIN plug for the connection to SM, SM-MMC, SM-B, SMU-B, SM1-B, DM-IO, DMU-IO or DM1-IP
DSTK-W-VCP:	1 x 4-pin DIN plug for the connection to SV, SV/GD, SV-B, SV-B/GD, SVT, SVT/GD, SVT-B, SVT-B/GD, SVM, DE, DE-DG
Cores:	2 x 0.75 mm <sup>2</sup> , fine stranded flexible wire
Sheat:	PVC, white
Heat resistance:	up to +60°C
Cable length:	ca. 2.5 m
Weight:	
DSTK-W-VCIP:	123 g
DSTK-W-VCP:	130 g

Weitere Informationen sind der Technischen Dokumentation zu entnehmen.  
Further informations can be obtained from the technical documentation.

SCHRACK SECONET AG

A-1120 Wien, Eibesbrunnnergasse 18 • Tel.: +43 1 81157-0 • office@schrack-seconet.com

**HEALTH CARE**

**SCHRACK**  
S E C O N E T

© Schrack Productions - K-DB-0066DF-EN-DSTK\_V2.0  
Technische Änderungen vorbehalten - subject to technical modifications