

Kommunikationsterminal L4-KMT

Communications terminal L4-KMT



■ Anschluss am Systemswitch ■ Display ■ Mikrofon ■ integrierter Lautsprecher ■ Anschluss für externen Lautsprecher ■ 9 Tasten ■ keimhemmende Folientastatur

■ connection to system switch ■ display ■ microphone ■ integrated loudspeaker ■ connection for external loudspeaker ■ 9 buttons ■ germ inhibiting membrane keypad

Beschreibung

Terminal mit akustischer und optischer Rufnachsensendung, Display, Ruf- und Anwesenheitstasten und Taste zur sprachlichen Kommunikation.

- Rufnachsensendung bei gesetzter Anwesenheit
- Rufabfrage bei aktiver Rufnachsensendung
- Setzen von Merkschaltungen (mit und ohne Timer)
- Durchsagen
- Radiofunktion (erfordert Sound Interface)
- Integrierter Lautsprecher und Mikrofon
- Anschluss für externen Lautsprecher
- Integriertes LCD mit Hintergrundbeleuchtung
- Keimhemmende Folientastatur mit folgenden Tasten:
 - Anwesenheitstasten (grün, gelb und blau) mit Status-LED
 - Ruftaste (rot) mit Finde- und Beruhigungslicht
 - Arztruftaste (blau) mit Beruhigungslicht
 - Abfragetaste (grau) mit Status-LED
 - Drei Funktionstasten
- Rückseitige Buchse für Multimedia Terminal mit sicherer Trennung (gemäß DIN EN 60601-1/2 × MOPP)

Description

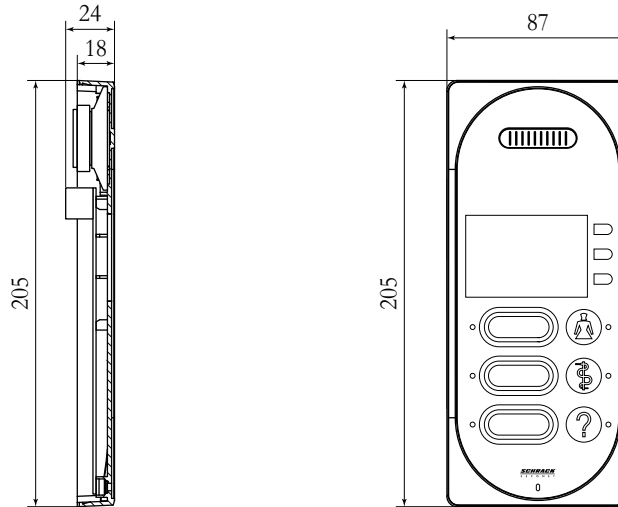
Terminal with acoustic and optical call forwarding, display, call and presence buttons and button for speech communication.

- Call forwarding for set presences
- Call answering in case of active call forwarding
- Setting reminders (with or without timer)
- Announcements
- Radio function (requires sound interface)
- Integrated loudspeaker and microphone
- Connection for external loudspeaker
- Integrated LCD with backlight
- Germ inhibiting membrane keypad with the following buttons:
 - Answering buttons (green, yellow and blue) with status LED
 - Call button (red) with locating and reassurance light
 - Doctor call button (blue) with reassurance light
 - Answering button (grey) with status LED
 - Three function buttons
- Rear socket for multimedia terminal with safe isolation (in accordance with DIN EN 60601-1/2 × MOPP)

Kommunikationsterminal L4-KMT

Communications terminal L4-KMT

Abmessungen Dimensions



Alle Maße in mm
All dimensions in mm

Technische Daten

Systemkompatibilität:	Visocall IP
Betriebsspannung:	20 – 30 V DC
Stromverbrauch:	50 mA bei 1.200 mW typ.
Schnittstellen:	
Systemanschluss:	1 × RJ-45-Buchse zum Anschluss an einen IP-Port eines SWI9 (LAN-Schnittstelle mit PoE)
Multimediabuchse:	1 × RJ-45-Buchse
Ausgangsleistung Schraubklemme Lautsprecher:	ca. 125 mW an 8 Ω
Display:	Vollgrafisches LCD (128 × 64 Pixel) mit Hintergrundbeleuchtung
Montage:	Aufputz oder Unterputz
Schutzart:	IP 32, VDE 0834 Umweltklasse II
Umgebungstemperatur:	+5 °C bis +40 °C
Relative Luftfeuchtigkeit:	bis 95 % ohne Kondensation
Gehäuse:	Kunststoff ABS, weiß RAL 9016
Abmessungen:	205 × 87 × 24 mm (H×B×T)
Gewicht:	210 g

Technical data

System compatibility:	Visocall IP
Operating voltage:	20 – 30 V DC
Power consumption:	50 mA at 1,200 mW typ.
Interfaces:	
System connection:	1 × RJ-45 socket for connection to the IP port of a SWI9 (LAN interface with PoE)
Multimedia socket:	1 × RJ-45 socket
Output power screw-type terminal loudspeaker:	approx. 125 mW on 8 Ω
Display:	Fully graphic LCD (128 × 64 pixels) with backlight
Installation:	Surface or countersunk mounting
Protection class:	IP 32, VDE 0834 Environmental class II
Ambient temperature:	+5 °C to +40 °C
Relative air humidity:	up to 95 % without condensation
Case:	Plastic ABS, white RAL 9016
Dimensions:	205 × 87 × 24 mm (H×W×D)
Weight:	210 g

Weitere Informationen sind der Technischen Dokumentation zu entnehmen
Further information can be obtained from the technical documentation