

Pneumatischer Ruftaster PT-IO. Pneumatic call button PT-IO.



- 1 Pneumatischer Ruftaster • 2 Meter Pneumatikschlauch und Druckball • 2 Buchsen RJ45 • Montagerahmen • Tragrahmen mit Platine • Funktions- und Überwachungselektronik.

- 1 pneumatic call button • 2 metre pneumatic hose and pressure ball • 2 RJ45 sockets • installation frame • supporting frame with circuit board • function and monitoring electronics.

Beschreibung

Der pneumatische Ruftaster PT-IO dient in den Krankenzimmern und anderen wichtigen Räumen als Schwesternruf für die Patienten.

Zum Einbau in eine Schalterdose, bestehend aus Tragrahmen mit Platine (darauf die Funktions- und Überwachungselektronik), mit:

- Integriertem Finde- bzw. Beruhigungslicht,
- Mikrotaster mit 2 Meter Pneumatikschlauch und Druckball
- 2 Buchsen RJ45 für den Anschluss an den Datenbus
- Inklusive Montagerahmen (für 1-fach Dose) zur schraublosen Befestigung.

Description

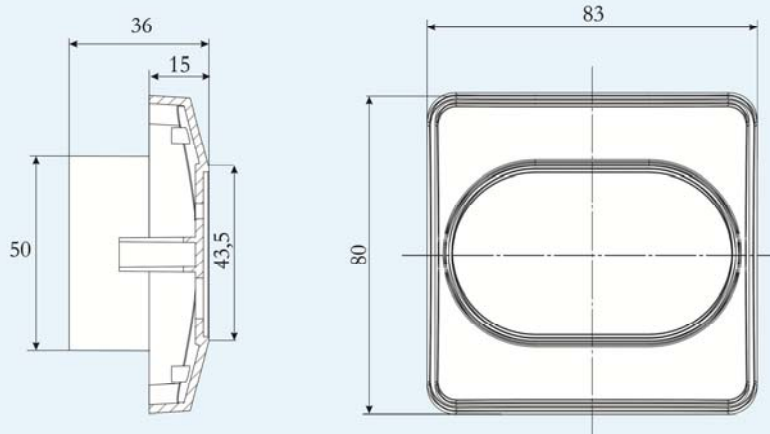
The pneumatic call button PT-IO is used in hospital rooms and other key areas as nurse call for the patients.

For fitting in a switchbox, consisting of a supporting frame with circuit board, with electronics for functioning and monitoring purposes, with:

- Integrated finder light/reassurance light,
- Microswitch with 2 metre pneumatic hose and pressure ball
- 2 RJ45 sockets for connecting to the data bus
- Incl. an installation frame for screw-free attachment to an installation case.

Pneumatischer Ruftaster PT-IO. Pneumatic call button PT-IO.

Abmessungen Dimensions



Alle Maße in mm
All dimensions in mm

Technische Daten

Versorgungsspannung:	15V bis 27V
Stromverbrauch:	ca. 1mA typ. in Ruhe ca. 2,5mA typ. bei Rufauslösung
Systemanschluss:	2 x RJ45, Datenübertragung RS485 nach DIN19244 mit 10,2Kbit/s
Schutz:	EMV, ESD durch Transzorb- dioden
Kurzschlussisolator:	max. Nennstrom 500mA
Umgebungstemperatur:	0 bis +40°C
Relative Luftfeuchtigkeit:	5 bis 100%
Luftdruck:	≥80 kPa, bis 2000m über Meer
Schutzart:	IP44, VDE0834 Umweltklasse III
EMV:	EN50081-1 Störemission für Wohnbereich EN50082-2 Störfestigkeit für Industrie
Produktsicherheit:	EN60950
Funkentstörung:	EN55022B
Gehäuse Material:	Kunststoff ABS
Gehäuse Farbe:	weiß RAL 9016
Abmessungen:	Inkl. Deckplatte 83 x 80 x 36 mm (HxBxT)

Technical data

Supply voltage:	15V up to 27V
Current consumption:	ca. 1mA typ. in idle ca. 2.5mA typ. at call initiation
Connector:	2 x RJ45, data transmission RS485, DIN19244 standard with 10.2Kbit/s
Protection:	EMC, ESD by transzorb diodes
Short circuit isolator:	max. rated current 500mA
Ambient temperature:	0 up to +40°C
Relative humidity:	5 up to 100%
Air pressure level:	≥80 kPa, up to 2000m above sea-level
Protection class:	IP44, VDE0834 environmental Class III
EMC:	EN50081-1 emission for residential use EN50082-2 emission for industrial environments
Product safety:	EN60950
Radio suppression:	EN55022B
Case material:	plastic ABS
Case color:	white RAL 9016
Dimensions:	incl. cover plate 83 x 80 x 36 mm (HxWxD)

Weitere Informationen sind der Technischen Dokumentation zu entnehmen.
Further informations can be obtained from the technical documentation.

© Schrack Productions - K-DB-0048DE-EN_PT-IO_V1.2
Technische Änderungen vorbehalten - subject to technical modifications

SCHRACK SECONET AG

A-1120 Wien, Eibesbrunnengasse 18 • Tel.: +43-1-81157-0 • office@schrack-seconet.com

HEALTH CARE

www.schrack-seconet.com

SCHRACK
S E C O N E T