

modularna M



Snažne i mrežno povezive vatrodajvne centrale Integral EvoX M posebno su prikladne za zaštitu velikih sustava i zgrada, kao što su industrijski pogoni, poslovne zgrade, zračne luke, bolnice i trgovački centri. Osim toga, modularni sustav nudi osnovu za modernizaciju starih sustava u skladu sa standardima.

- Modularni, decentralizirani sustav
- Do 16 petlje -maksimalno 4000 elemenata po vatrodajvnoj centrali
- TCP/IP sučelje
- Umreživa
- Redundancija hardvera i softvera
- MMI i EPI sabirničko sučelje
- Modernizacija postojećih sustava
- Zidni i podni ormarić kompatibilan rack
- Višezonska centrala za gašenje požara

MF / ME

Centrala za dojavu i/ili gašenje požara

Zidni ormarić

19" rack zidni/podni omar



Moduli za M vatrodajvne centrale



B8-DX12A
Za spajanje dvije petlje s pripadajućim detektorima i modulima Integral X-LINE. Za spajanje do osam odvojivih linija s odgovarajućim Integral X-LINE detektorima i modulima. Alternativno, mogu se spojiti petlja i dvije odvojne linije ili maksimalno četiri odvojne linije.



B8-NET2-485
Dva RS-485 sučelja s redundancijom linije i dva 10/100Base-TX sučelja s redundancijom priključaka za redundantno umrežavanje vatrodajvnih centrala i za povezivanje s digitalnim aplikacijama.



B8-SX18
Za spajanje do osam odvojivih linija s odgovarajućim Integral X-LINE detektorima i modulima. Posebno pogodno za modernizaciju postojećih linija iz starijih generacija vatrodajvnih centrala.



B8-NET4-485
Četiri RS-485 sučelja s linijskom redundancijom i dva 10/100Base-TX sučelja s redundancijom priključaka za redundantno umrežavanje vatrodajvnih centrala i za povezivanje s digitalnim aplikacijama.



B8-OM8
Osam nadziranih izlaza za aktiviranje svjetala, sirena itd., svaki s maksimalnom strujom od 1,5 A. Nadzor primarne linije provodi se u skladu s normom EN 54-13.



B8-NET2-FX4
Dva RS-485 sučelja s linijskom redundancijom, četiri optička priključka s utičnim SFP optičkim modulima i dva 10/100Base-TX sučelja s redundancijom priključaka za umrežavanje vatrodajvnih centrala putem redundantnih optičkih kabela i za povezivanje s digitalnim aplikacijama.



B8-IM8
Za spajanje do osam odvojivih linija, koje se opcionalno mogu planirati kao zone detektora ili kao nadzirani ulazi (npr. VdS sučelje za gašenje požara).



B8-NET-FX8
Osam optičkih priključaka s utičnim SFP optičkim modulima i dva 10/100Base-TX sučelja s redundancijom priključaka za umrežavanje vatrodajvnih centrala putem redundantnih optičkih kabela i za povezivanje s digitalnim aplikacijama.



B8-BAF
Za spajanje vanjskih upravljačkih panela (MMI-BUS), prijenosne opreme (glavni izlaz za javljače), alarmnih sustava (sirena) i za upravljanje relejnom sabirnicom.



B8-US14
Četiri RS-485/422 priključka (dva od četiri priključka mogu raditi i kao RS-232) za serijski prijenos podataka i povezivanje s vanjskim uređajima (sistemi upravljanja, paging sistemi, sistemi emitiranja alarmnih poruka itd.) putem različitih protokola.



B8-MR116
16 potpuno programabilnih, bistabilnih relejnih kontakata 30V/3A, koji se mogu konfigurirati kao NO ili NC kontakti s opcijskim sigurnosnim položajem kontakata. Modul sadrži sučelje za upravljanje relejnom sabirnicom.



B8-MT18
Za povezivanje do osam ulaznih linija koje se mogu konfigurirati ili kao detektorske zone za monolognu tehnologiju ili kao nadzirani ulazi. Modul se može koristiti isključivo za obnovu postojećih sistema

Moduli za modernizaciju



B3-REL10
Deset potpuno programabilnih, bistabilnih relejnih kontakata 250V/3A, koji se mogu konfigurirati kao NO ili NC kontakti s opcijskim sigurnosnim položajem kontakata. Upravljanje modulom isključivo putem relejne sabirnice



B8-DC16
Za povezivanje šest ulaznih linija koje se mogu konfigurirati kao detektorske zone u DC tehnologiji, kao nadzirani ulazi ili kao ulazi za sisteme gašenja. Modul se može koristiti isključivo za obnovu postojećih sistema



B3-REL16(E)
16 potpuno programabilnih, bistabilnih relejnih kontakata 30V/3A, koji se mogu konfigurirati kao NO ili NC kontakti s opcijskim sigurnosnim položajem kontakata.

Modul B3-REL16E po funkciji i tehničkim podacima odgovara modulu B3-REL16, ali ima kratkospojnike za nadzorne otpornike koji se mogu aktivirati za korištenje kao VdS sučelje za gašenje, a također i osigurava za zaštitu kontaktnog kruga. Upravljanje modulom isključivo putem relejne sabirnice.

kompaktna C



Kompaktne i mrežno povezive vatrodajvne centrale Integral EvoX C štite sustave srednje veličine, kao što su stambeni kompleksi, veliki supermarketi i hoteli.

- Kompaktna, decentralizirana struktura
- Do 4 petlje - maksimalno 1000 elemenata po vatrodajvnoj centrali
- TCP/IP sučelje
- Umreživa
- Redundancija softvera
- MMI i EPI sabirničko sučelje
- Jednozonska centrala za gašenje požara

CF / CE

Centrala za dojavu i/ili gašenje požara



Moduli za C vatrodajvne centrale



B9-DX12
Proširenje za dvije Integral X-line petlje. Alternativno, može se spojiti jedna petlja i dvije do maksimalno četiri odvojne linije.



B9-NET-FX4
Četiri optička priključka za korištenje s priključnim SFP modulima i jedno 10/100Base-TX sučelje za umrežavanje vatrodajvnih centrala, kao i za povezivanje s digitalnim aplikacijama.



B6-EIO
Deset ulaza za spajanje detektorskih zona ili nadziranih ulaza i osam nadziranih izlaza za spajanje perifernih uređaja (signalnih uređaja itd.).



B6-NET2-485
Dva RS-485 sučelja s linijskom redundancijom i jedno 10/100Base-TX sučelje za redundantno umrežavanje vatrodajvnih centrala i za povezivanje s digitalnim aplikacijama.



B6-NET2-FXM/FXS
Jedno RS-485 sučelje s linijskom redundancijom, jedno 10/100Base-TX sučelje i dva optička mrežna priključka za redundantno umrežavanje vatrodajvnih centrala i za povezivanje s digitalnim aplikacijama.

osnovna B



Moćne Integral EvoX B vatrodajvne centrale posebno su razvijene za zaštitu manjih objekata i štite, na primjer, tehničke objekte bez nadzora, podzemne garaže, ugostiteljske objekte, supermarkete, trgovačke lance, pansionse, benzinske postaje, škole.

- Kompaktna vatrodajvna centrala
- Jedna petlja - maksimalno 250 elemenata
- TCP/IP sučelje
- Umreživa putem TCP/IP
- Redundancija softvera
- EPI sabirničko sučelje
- Jednozonska centrala za gašenje požara

BF / BE

Centrala za dojavu i/ili gašenje požara



Vanjski upravljački i indikacijski uređaji

MMI-sabirnica
Serijska sabirnica (maks. 1200 m) za spajanje do 16 indikatorskih i upravljačkih uređaja na Integral EvoX M i C vatrodajvne centrale.



B8-MMI-OB + B8-OB-PRT
Jezično neutralni vanjski upravljački panel s vanjskim pisačem



B3-MMI-IPEL
LED indikacijski panel za osam zona gašenja



B5-MMI-FPS/N/F & B5-EPI-FPS/N
Vatrogasni panel, švedski/norveški/finski



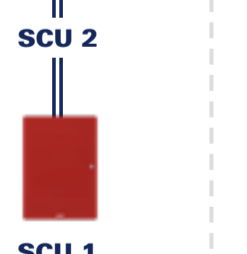
B5-MMI-PIP
Indikacijski panel



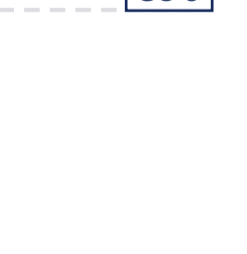
B5-MMI-IPS
Intervencijski panel, švedski



B5-EPI-PIC
LED i tipkovnica



B3-MMI-EAT64
LED indikacijski panel za 64 detektorske zone



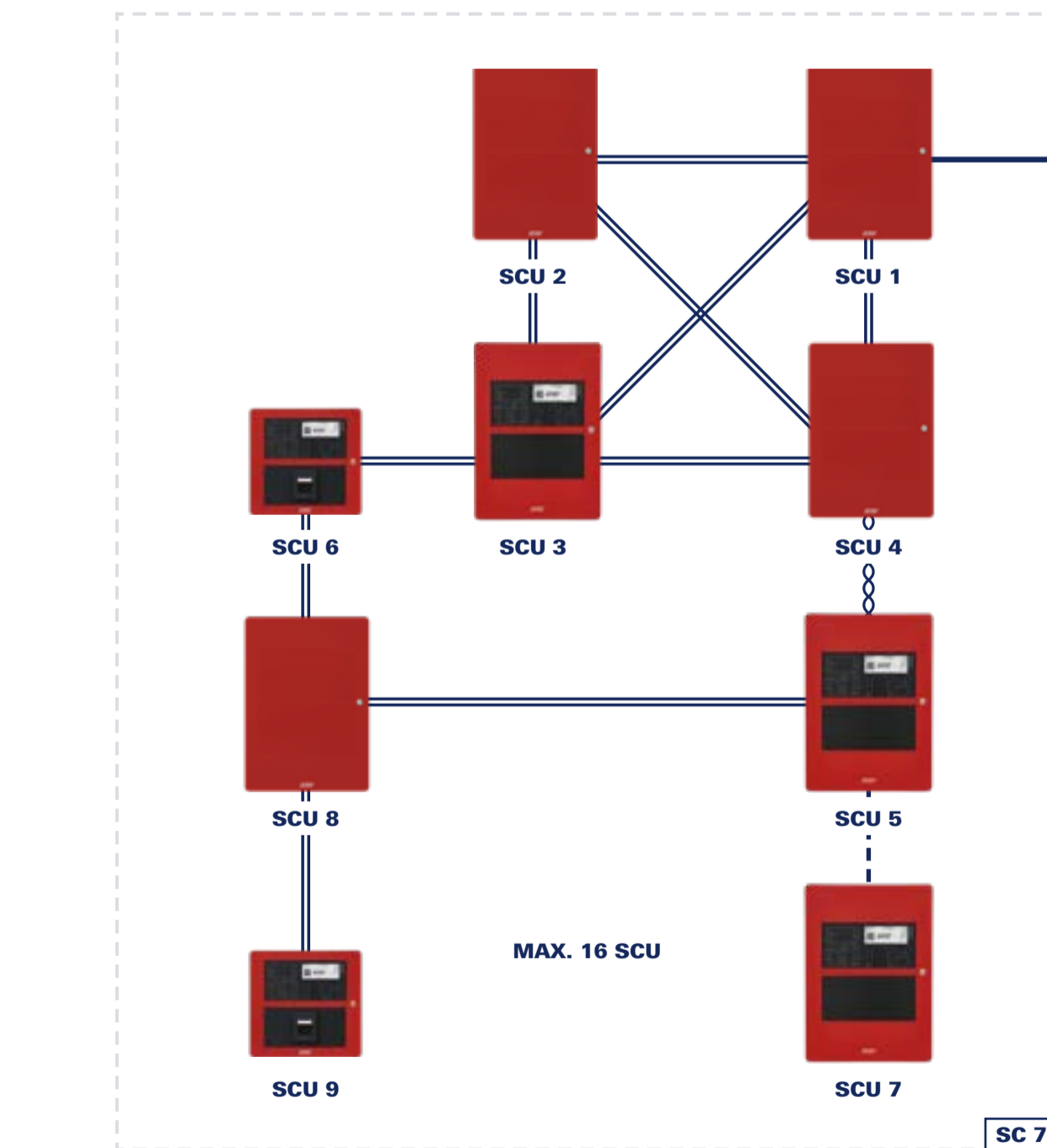
B8-MMI-FPA & B8-EPI-FPA
Vatrogasni panel, austrijski



B3-MMI-UIO
Univerzalni ulazno/izlazni modul

U tipskim oznakama uređaja, slova MMI i EPI označavaju na koju se sabirnicu uređaji mogu spojiti.

Integral LAN

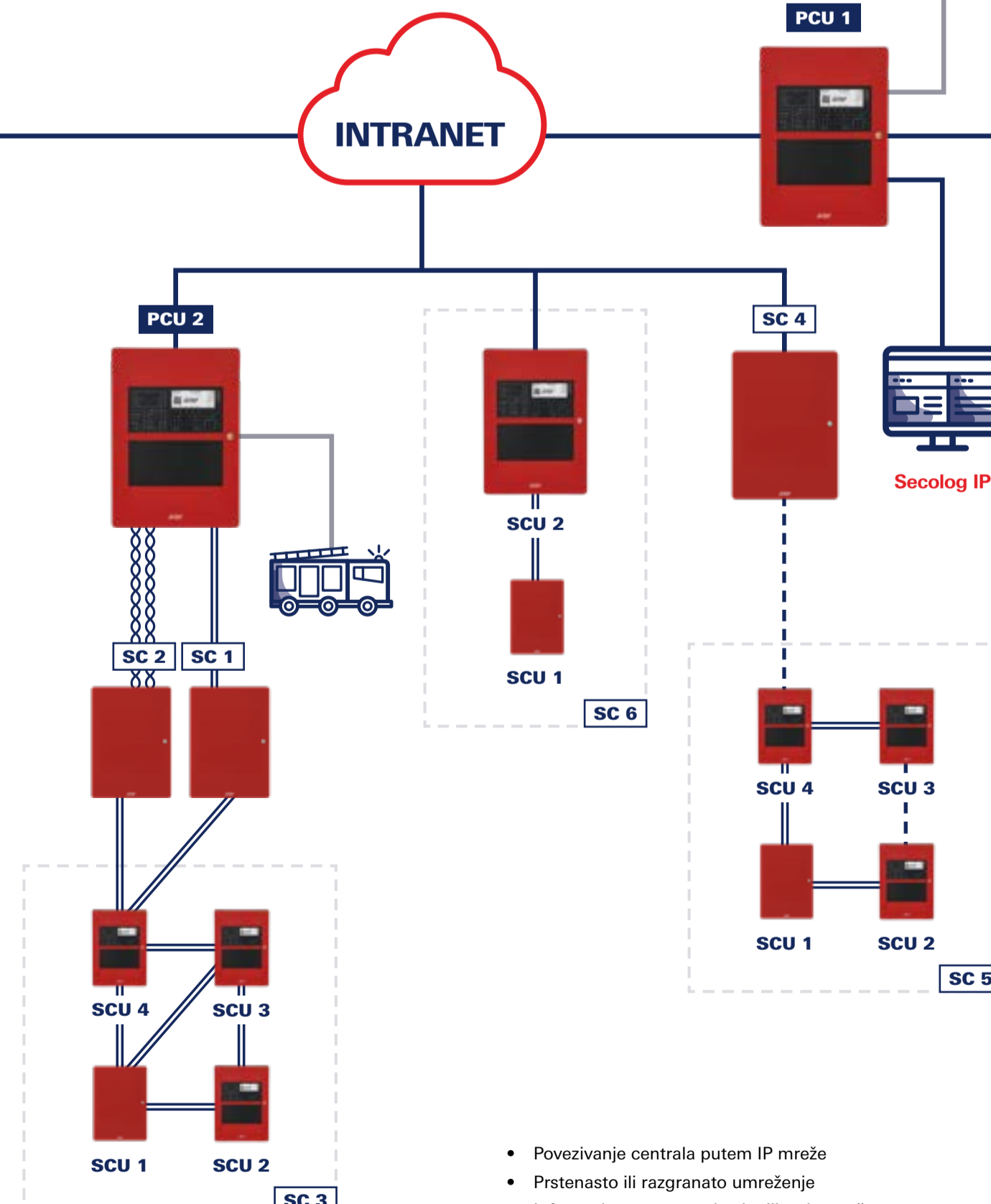


- PCU x** Glavna kontrolna jedinica
- SC x** Sekundarna kontrolna jedinica
- SCU x** Pod-kontrolna jedinica

- LAN povezivanje
- - - TX Ethernet veza
- ××××× FXS/M optičko vlakno
- ==== Redundantni RS-485 velike brzine

- Do 16 centrala povezanih u mrežu linija, petlji ili isprepletenih mreža čine logičku cjelinu sa zajedničkim programiranjem.
- Centrala se može direktno povezati na IT infrastrukturu objekta
- Do 4 high-speed RS-485, Ethernet ili optičke veze po vatrodajvnoj centrali
- Sve informacije su jednako dostupne na svih 16 centrala.
- Ovisnost između elemenata moguća je i kada se elementi nalaze na različitim podcentralama (2-detektorska ovisnost, izlazi i dr.).
- Centralizirano programiranje i ažuriranje softvera moguće je sa jedne lokacije.

Integral WAN



- Povezivanje centrala putem IP mreže
- Prstenasto ili razgranato umreženje
- Infrastruktura putem vlastite ili tuđe mreže
- Logična hijerarhija prilagodljiva unutar softvera

maks. 32 glavne kontrolne jedinice (PCU)
maks. 254 sekundarne kontrolne jedinice (SC)
maks. 4 IS-IP sučelja po PCU

SCHRACK SECONET

Integral EvoX

Pregled sustava



FIRE ALARM

Digitalne aplikacije



Secolog IP
Višekorisnički sustav upravljanja sustavom vatrodajvne prema ÖNORM F 3003. Za praktično rukovanje digitalno bilježenje i prikaz događaja sustava vatrodajvne.



Integral Message
Višekorisnički program za bilježenje događaja (kao što su alarmi, kvarovi). Aktivna indikacija događaja i upravljanje jednom ili više centrala za vatrodajvu. Koristite upravljački panel **Integral Desktop** za trenutnu indikaciju stanja sustava vatrodajvne i za daljinsko upravljanje.



Integral Application Center (IAC)
Programska aplikacija za programiranje i planiranje svih Integral sustava za dojavu požara



Servisna platforma
Trajno prikupljanje i analiza podataka iz sustava vatrodajvne putem online platforme. Omogućuje identifikaciju učinkovitih mjera i pruža podršku u svakoj fazi životnog ciklusa sustava.



Integral Mail
Automatsko slanje e-pošte sa jedne ili više centrala nakon pojave aktivnog događaja



Integral Mobile
Integral Mobile omogućuje, u realnom vremenu, nadzor i upravljanje Integral EvoX centralama za dojavu požara putem pametnog telefona ili tableta.

Posebni sistemi za detekciju požara

Široka ponuda specijalnih javljača požara nudi prava rješenja za sve potrebe. Inteligentni ulazni i izlazni moduli omogućavaju integraciju u Integral X-LINE petlju.

Aspiracijski detektori dima

Aspiracijski detektori ASD 535, ASD 532 i ASD 531 pripadaju u najpouzdanije sustave za rano detekciju požara: Robusni su, izdržljivi i vrlo osjetljivi na pojavu požara. Prikladni za zaštitu od požara u visokim prostorima, dvoranama te za osiguranje područja koja su teško dostupna iz strukturnih ili operativnih razloga. Također pružaju idealno rješenje za nadzor instalacije električnih ormara, proizvodnih strojeva ili računalnih sustava. Software PipeFlow jamči sigurnu konfiguraciju u skladu sa EN 54-20 i u slučaju asimetrične instalacije cijevi.

Linjski detektor topline

U ekstremnim uvjetima okoline, poput topline, vlage, prašine, stvaranja pare ili plinova, ADW 535 se pokazao posebno pouzdanim. Ovisno o primjeni, koriste se senzorske cijevi izrađene od bakra, nehrđajućeg čelika ili PTFE-a (teflona). Osim detekcije visokih temperatura u prostorima kao što su ljevaonice ili sušionice, područja primjene uključuju i područja s ekstremnim temperaturnim fluktuacijama, od podzemnih garaža do industrijskih kuhinja, kao i mljekara, postrojenja za recikliranje i lakirnice. ADW 535 HDx pogodan je za zaštitu Ex opasnih područja.

LIST senzorski kabel

Adresabilni linearni detektor topline karakterizira precizna detekcija, velika brzina odaziva, jednostavnost instalacije i puštanja u rad. Mogućnost različite udaljenosti između senzora, grananje senzorskog kabela i mjerenje temperature svakog pojednog senzora predstavlja odlično rješenje za razne namjene.

Linjski detektori dima ILIA

Sustav odašiljača/prijemnika ILIA S/E ili sustav odašiljača/reflektora ILIA S/R s duljinom praćenja između 10 i 200 ili 10 i 150 m. Za upotrebu u područjima s povećanom koncentracijom prašine ili pare. Oba sustava dostupna su i u verziji ILIA DUST.

Linjski detektor dima Fireray One

Sustav odašiljača i reflektora s duljinom nadzora između 5 i 50 m ili s Fireray Long Range opremom do 120 m.

UV/IR detektor plamena za industrijsku primjenu

Detektori plamena koriste se za otkrivanje požara tekućina i plinova bez dima, kao i zadimljenih otvorenih požara u opasnim područjima (zone 1, 2, 21 i 22). UV/IR detektori plamena mogu prepoznati požar vodika, kao i požar ugljikovodika i metala. Zbog toga su posebno prikladni za nadzor područja alternativne energije kao što su prostorije s baterijama ili vjetro turbine.

Trostruki infracrveni detektor plamena FMX 5000 IR

Za otkrivanje požara tekućina i plinova bez dima, kao i otvorenih požara koji stvaraju dim. Pogodno za unutarnju i vanjsku primjenu.

Ex ručni javljač MCP 1A

Za ručno dojavu alarma u Ex opasnim područjima, u skladu s EN 54-11 (Tip A). Dostupan za unutarnju nadgradnu montažu, ugradnu ili nadgradnu.

Ex ručni javljač WCP 1A

Za ručno aktiviranje protupožarnog alarma u opasnim područjima. Prema normi EN 54-11 (tip A) za unutarnju nadgradnu montažu i vanjske prostore.

Ex-ručni javljač DC 31

Za ručno dojavu alarma u Ex opasnim područjima, Grupe II, Kategorije 2 GD (u zonama 1, 2, 21 i 22) u skladu s EN 54-11 (Tip B).

Sirena IS-S-02

Čvrsta i otporna više-tonska sirena u zaštiti IP 66, namijenjena i odobrena za rad u Ex opasnim područjima.

Bljeskalica V6 EX

Robusna, tlačno zatvorena bljeskalica s IP 66 stupnjem zaštite, prikladna i odobrena za upotrebu u opasnim područjima.

Radio detektori požara

Bežični radio detektor požara za proširenje sustava vatrodajave u područjima gdje strukturni aspekti ili posebni operativni postupci ne dopuštaju instalaciju kabela (npr. u povjesnim zgradama, hotelima, muzejima).

Radiometrijska kamera MX-M73 TR

Metoda mjerenja temperature s preciznošću piksela može otkriti početne izvore topline prije nego što se razvije dim. Za upotrebu u vanjskim prostorima ili ekstremnijim okruženjima gdje drugi detektori nisu prikladni. Mogućnosti provjere požara pomoću video senzora.

IR3 - detektor plamena za industrijsku primjenu

IR3 detektori plamena koriste se za otkrivanje požara tekućina i plinova bez dima, kao i zadimljenih otvorenih požara u opasnim područjima (zone 1, 2, 21 i 22) koji nastaju, na primjer, pri izgaranju naftnih derivata, plinova, drva ili plastike. Tipična područja primjene uključuju velika industrijska skladišta, hangare za zrakoplove, kemijske pogone, rafinerije nafte, strojarnice, elektrane i tiskare.

Kombinirani javljači sa CUBUS tehnologijom

Mogućnost LED detektorskog podnožja



Integral EvoxX

Evolucija zaštite od požara

Pametna tehnologija. Više fleksibilnosti.
Zahvaljujući jednostavnoj integraciji novih značajki proizvoda i izvanrednoj kompatibilnosti.

Pametna tehnologija. Veća kvaliteta.
Razvijeno i proizvedeno u Austriji i Njemačkoj

Pametna tehnologija. Bolja usluga.
Kroz digitalne aplikacije i podršku temeljenu na partnerstvu.

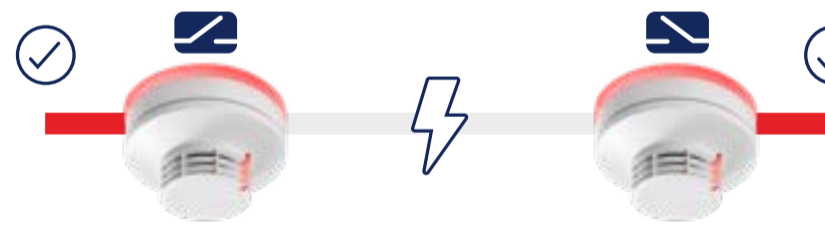
Integral X-LINE

- Do 250 elemenata i duljine do 3500 m
- Savršeno kombinira detekciju i dojavu alarma
- Kompatibilnost naprijed i nazad
- Uklanja posljedice prekida žice ili kratkog spoja

Zahvaljujući izolatoru kratkog spoja integriranom u svaki X-LINE uređaj, X-LINE petlja se može ožičiti i konfigurirati kroz požarne zone i funkcije.



Ako dođe do prekida žice, on će se otkriti i petlja će se automatski nastaviti u obliku dvije linije.



U slučaju kratkog spoja, petlja se automatski uspostavlja sa obje strane, kratki spoj je izoliran i dvije linije rade bez ograničenja. Greška se, u svakom slučaju, odmah otkriva i prikazuje na ekranu.

BX-WGW

Sučelje za komunikaciju između centrale za dojavu požara, bežičnih javljača i bežičnih ručnih javljača. Na pristupnik (radio gateway) je moguće spojiti do 30 bežičnih uređaja.

BX-MDH

Magnet za automatsko zatvaranje protupožarnih vrata u stanju alarma.

BX-OI3

Beznaponski bistabilni relejni izlaz sa programiranjem sigurnosnog položaja kontakata, dva ulaza za praćenje beznaponskih kontakata i optokaplerni ulaz za nadzor vanjskog napajanja

BX-O2I4, BX-O2I4-HP

Dva beznaponska bistabilna relejna izlaza s programabilnim sigurnosnim položajem i četiri nadzirana ulaza za praćenje beznaponskih kontakata. Dostupno i u verziji s velikom snagom.

BX-REL4

Četiri beznaponska bistabilna relejna izlaza sa programabilnim sigurnosnim položajem kontakata.

BX-IM4

Četiri nadzirana ulaza za praćenje beznaponskih kontakata.

BX-IOM*

Jedan nadzirani izlaz i jedan nadzirani ulaz za praćenje beznaponskih kontakata. Za funkcionalan rad mora se osigurati vanjski izvor napajanja.

BX-AIM

DC linija za ožičenje Ex detektora ili detektorskih zona sa kolektivnom adresom. Modul se može koristiti i kao ulaz za praćenje beznaponskih kontakata.

BX-ESL

Granični prekidač za korištenje u nadzoru sprinkler sustava i onemogućenih uređaja. Modul sadrži optički senzor za mjerenje kretanja pritisknog podizača.

BX-MDI8*

Za spajanje do osam odvojenih linija, koji se opcionalno mogu planirati kao zone detektora ili kao nadzirani ulazi (npr. VdS sučelje za gašenje požara). Za rad je obavezno vanjsko napajanje; po potrebi se može izvesti i redundantno.

BX-I2

Jedan nadzirani ulaz za praćenje beznaponskih kontakata i jedan optokaplerni ulaz za nadzor vanjskog napajanja.

BX-O1

Beznaponski bistabilni relejni izlaz sa programabilnim sigurnosnim položajem kontakata.

* Potrebno napajanje (vanjsko ili unutarnje)

* Potrebno napajanje (vanjsko ili unutarnje)

Aktivacija jednozonskih i višezonskih sustava za gašenje požara

MCP 535X-7

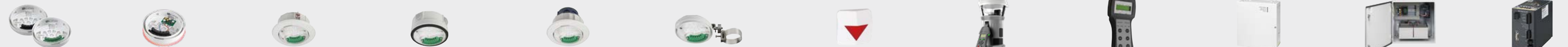
Uređaj za ručno prekidanje procesa gašenja požara u skladu s normom EN 12094-3. Nakon pritiska na gumb, uređaj se neće zaključati.

Sustavi

- Voda**
 - Vodena prskalica
 - Sprinkler
- Plin**
 - Sustavi s visokim tlakom CO₂
 - Sustavi s niskim tlakom CO₂
 - Sustavi za gašenje s kemijskim sredstvima
 - Sustavi s inertnim plinom

MCP 535X-5

Ručni okidač za ručno pokretanje procesa gašenja plinovitim sredstvima prema normi EN 12094-3.



USB 502-1-6 Standardno podnožje detektora sa ili bez kontakta
 USB 502-20 Podnožje detektora sa svijetlećim LED prestenom
 USB 502-2 Podnožje detektora za spuštene stropove
 USB 502-3 Podnožje detektora za vlažne prostore
 USB 502-4 Podnožje detektora za betonske instalacije
 USB 502-5 Podnožje detektora za međukatove
 BX-UIPI Paralelni indikator
 TESTFIRE 2001 Testni uređaj za detektore
 STB 01X Testni uređaj za X-LINE petlju
 BE-PSE02 Napajanje 24 V/1,6 A
 BE-PSE03-P Napajanje 24 V/3 A
 BE-PSU12-CF Napajanje 24 V/12 A