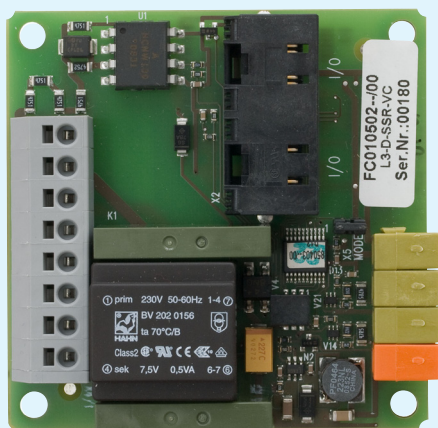


Stromstoßrelais SSR-VCX FC010502



Beschreibung

Das Stromstoßrelais SSR-VCX FC010502 kann sowohl für Visocall Plus als auch für Visocall IP verwendet werden.

Es enthält zwei Relais zum Schalten von zwei unabhängigen externen 230V~ Beleuchtungsgruppen, zum Beispiel Bettenlicht und Zimmerlicht. Es beinhaltet auch einen galvanisch getrennten Eingang (Lichtschaltereingang), vorgesehen für einen Taster zum Schalten des Zimmerlichtes über einen handelsüblichen Lichttaster.

Das Lichtrufsystem ist von der 230VAC Seite galvanisch getrennt.

(Verstärkte/doppelte Isolierung nach EN60601-1, Prüfspannung 4kV, Luftstrecke min. 5mm, Kriechstrecke min. 8mm)

Technische Daten

Kontaktdaten	
Anzahl der Kontakte (NO)	2
Tastereingang	1
max. Dauerstrom	6A AC
max. Einschaltstrom (Summe)	20A
Nennspannung	230V AC
max. Schaltspannung	250V AC
Zulässige Kontaktbelastung (230V)	
Glühlampen	500W
Leuchtstofflampen kompensiert	150W
Leuchtstofflampen unkompensiert	150W

Description

The latching relay SSR VCX FC010502 can be used for VISOCALL Plus and for VISOCALL IP.

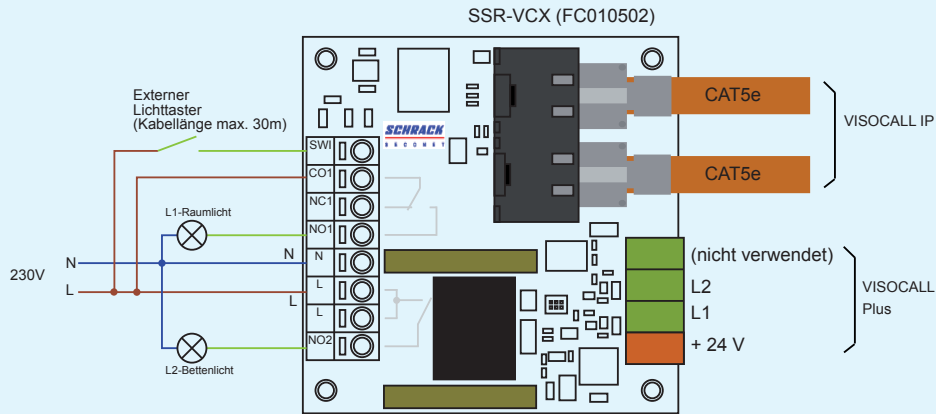
It contains two relays for switching two independent external 230V lighting groups, such as bed light and room light. It also includes an isolated input (light switch input), intended for a button to switch the room light with a standard light switch.

The nurse call system is isolated from the 230VAC voltage. (reinforced / double insulation per EN60601-1, 4 kV test voltage, air gap min. 5mm creepage min. 8mm)

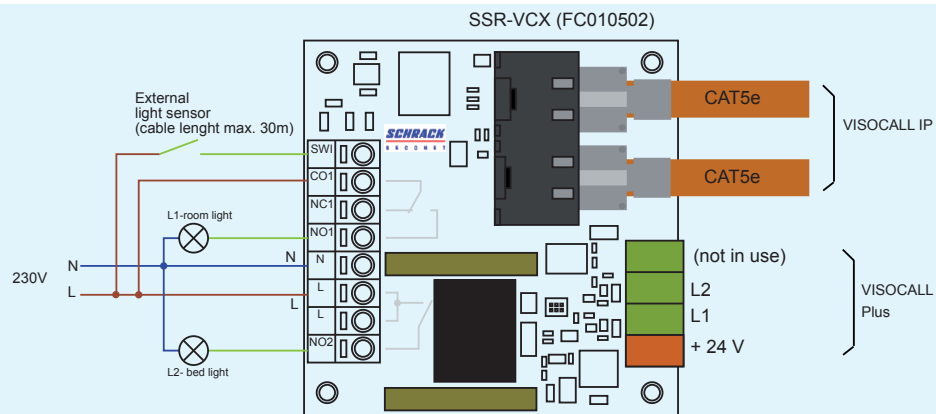
Technical Specification

Contact Data	
Number of contacts (NO)	2
Light switch input	1
Rated current	6A AC
Max. inrush current	20A
Rated voltage	230V AC
Max. switching voltage	250V AC
Breaking capacity max. (230V)	
Bulbs	500W
Fluorescent tubes with compensation	150W
Fluorescent tubes without compensation	150W

Latching relay SSR-VCX FC010502



Die Konfiguration bzw. Textvergabe der einzelnen Eingänge erfolgt mittels Software.



The configuration and the textes for the similar Inputs are configured by means of software.

SCHRACK SECONET AG
A-1122 Wien, Eibesbrunnnergasse 18 * Tel.: +43-1-81157-0 * office@schrack-seconet.com

HEALTH CARE

www.schrack-seconet.com

SCHRACK
S E C O N E T