

3-fach IR Flammenmelder X3301. Triple IR Flame Detector X3301.



- "d" druckfeste Kapselung geeignet für Einsatz in Ex-Zonen 1 und 2 • entspricht NFPA-33 und den neuesten EMV Richtlinien • einfach auszutauschende Optik • besondere Täuschungsalarm Resistenz gegenüber Lichtbögen • schnelle Ansprechzeit • potentialfreie Relaiskontakte • einfach einstellbare Halterung • dreifarbige LED Anzeige für Betrieb, Alarm und Störung • ATEX Zulassung • VdS-Zulassung.

- "d" pressure-resistant seal suitable for use in Ex-zones 1 and 2 • conforms to NFPA-33 and the latest EMC directives • simple to replace optics • particularly resistant against deceptive alarms caused by arcing • quick operating time • potential-free relay contacts • simple to adjust mounting bracket • three coloured LED indicates operation, alarms and faults • ATEX Approved • VdS-Approved.

Beschreibung

Der Flammenmelder X3301 funktioniert auf dem Prinzip der Erfassung von infraroter Strahlung. Durch seine drei von einander unabhängigen IR-Sensoren, die über Mikroprozessor miteinander verknüpft werden, ist dieser Melder hinsichtlich seiner Erkennung von Flammen unübertroffen (hohe Täuschungsalarm-Resistenz).

Der X3301 verfügt über eine Sensorheizung zur Vorbeugung gegenüber Eis und Feuchtigkeit und kann somit auch in Außenbereichen eingesetzt werden. Dieses Heizelement wird automatisch bei einer Umgebungstemperatur unter +15°C eingeschaltet.

Der X3301 ist in einem Gehäuse aus kupferfreiem Aluminium oder rostfreiem Stahl lieferbar, beide mit Zertifizierung nach NEMA 4X und Schutzart IP 66. Der Melder besitzt eine Ex-Zulassung nach ATEX und entspricht der Gerätekategorie 2, kann somit in den Zonen 1 und 2 eingesetzt werden.

Der Melder verfügt über eine automatische Selbsttestfunktion, die bei Bedarf jederzeit auch manuell durchgeführt werden kann, dieser erfolgt mittels Stabmagnet.

Der Anschluss an die Integral Ringleitungstechnik erfolgt über das Modul BA-OI3, welches in den Melder eingebaut werden kann oder über Relais mit potentialfreien Kontakten. Das Alarmrelais ist ein Wechselrelais, die Anschaltung kann sowohl als Öffner (Ruhekontakt) als auch Schließer (Arbeitskontakt) erfolgen.

Für die Projektierung gelten die landesspezifischen Richtlinien für Planung und Einbau von automatischen Brandmeldeanlagen.

Description

The flame detector X3301 functions on the principle of detecting infrared radiation. The detector has three completely independent infrared sensors, which are linked to one another by microprocessors, this detector is unsurpassed in terms of flame detection, and also has a high level of resistance against false alarms.

The X3301 contains a heating system for the sensor to protect against the build-up of ice and moisture, this means that the detector can also be used in outdoor areas. This heating element is automatically switched on when the ambient temperature falls below +15°C.

The X3301 can be delivered in a case made of copper-free aluminium or rust-resistant steel, both of which are certified in conformance with NEMA 4X and IP 66 protection class. The detector has been approved for use in hazardous areas conforming to ATEX and corresponds to device category 2, and can therefore be deployed in zones 1 and 2.

The detector includes an automatic self-test function, which can also be executed manually at any time if required, which is done using a magnetic rod.

It is connected to Integral loop technology using a BA-OI3 module, which can be built into the detector or by means of a relay with potential-free contacts. The alarm relay is a changeover relay, with switching being possible both by opening (break contact) and closing (make contact) the relay.

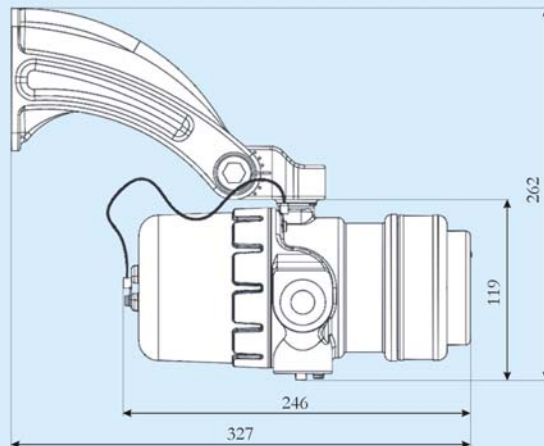
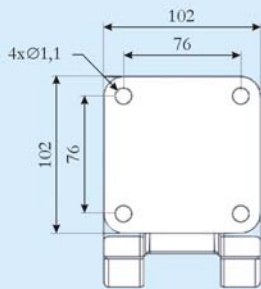
The country-specific guidelines for planning and installation of automatic fire alarm systems are applicable.

Fire Alarm

SCHRACK
S E C O N E T

3-fach IR Flammenmelder X3301. Triple IR Flame Detector X3301.

Abmessungen Dimensions



Alle Maße in mm
All dimensions in mm

Technische Daten

Betriebsspannung: 18 bis 30 VDC
 Stromverbrauch: 14,5 W max. mit Heizung
 Signalübertragung: potentialfreie Relaiskontakte
 Anschluss: Schraubklemmen, max. 1,5 mm²
 Schutzart: IP 66
 Umgebungstemperatur: -40° bis +75°C
 Rel. Luftfeuchtigkeit: 0 bis 95%
 Abmessungen Gehäuse: 246 x 119 x 122 mm
 Abmessungen für Montage: min. 327 x 262 mm
 Gewicht: Aluminium: 2,7 kg
 Edelstahl: 4,5 kg
 Ex-Kennzeichnung: II 2 GD EEx d IIC T4-T5
 Zulassung: DEMKO 01 ATEX 130204
 VdS-Zulassung: G202136

Technical data

Operating voltage: 18 to 30 VDC
 Current consumption: 14,5 W max. with heating unit
 Signal transmission: potential-free relay contacts
 Connection: Screw clips, max. 1.5 mm²
 Protection class: IP 66
 Ambient temperature: -40 to +75°C
 Relative air humidity: 0 to 95%
 Case Dimensions: 246 x 119 x 122 mm
 Dimension for mounting: min. 327 x 262 mm
 Weight: Aluminium: 2.7 kg
 Stainless steel: 4.5 kg
 Marking: II 2 GD EEx d IIC T4-T5
 Approval: DEMKO 01 ATEX 130204
 VdS-Approval: G202136

www.schrack-seconet.com

Schrack Seconet AG

Wien-Vienna
 Eibesbrunnergasse 18
 A-1122 Wien
 Tel.: +43-1-81157-0
 office@schrack-seconet.com
Zentralkundendienst
Customer Service
 Tel.: +43-1-81103

Dornbirn
 Wallenmahl 45
 A-6850 Dornbirn
 Tel.: +43-5572-51199-0
Polen-Poland
 ul. Woloska 5
 PL-02 672 Warszawa
 Tel.: +48-22-6060614

Graz
 Neuseiersberger Straße 157
 A-8055 Graz
 Tel.: +43-316-407676-0
Russland-Russia
 Ul. Staroalexejevskaja 21
 RU-12926 Moskau
 Tel.: +7-495-510 50 15

Innsbruck
 Valiergasse 56
 A-6021 Innsbruck
 Tel.: +43-512-365 366-0
Schweden-Sweden
 Månskärsvägen 9
 SE-141 75 Kungens Kurva
 Tel.: +46-8-680 18 00

Klagenfurt
 Feldkirchnerstraße 138
 A-9020 Klagenfurt
 Tel.: +43-463-439362
Slowakei-Slovakia
 Odborárska ul. 52
 SK-83003 Bratislava 33
 Tel.: +421-2-44635595

Linz
 Kornstrasse 16
 A-4060 Leonding-Hart
 Tel.: +43-732-677900-0
Tschech.-Czech Rep.
 V Úzlabine 1490/70
 CZ-100 00 Prag 10
 Tel.: +420-2-74782284

Salzburg
 Vogelweiderstr. 44a
 A-5020 Salzburg
 Tel.: +43-662-887122-0
Ungarn-Hungary
 Fehérvári út 89-95
 H-1119 Budapest
 Tel.: +36-1-4644300

Securiton GmbH, Alarm und Sicherheitssysteme

Von-Drais-Str. 33
 D-77855 Achern
 Tel.: +49-7841-62 23-0
 info@securiton.de

Berlin
 Rhinstrasse 137a
 D-10315 Berlin
 Tel.: +49-30-757979-0

Frankfurt
 Konrad-Adenauer Allee 8-10
 D-61118 Bad Vilbel
 Tel.: +49-6101-4091-0

Hamburg
 Aspelöhe 27A
 D-22848 Norderstedt
 Tel.: +49-40-534379-0

Hannover
 Albert-Einstein-Str. 9
 D-31515 Wunstorf
 Tel.: +49-5031-96273-0

München-Munich
 Wamslerstr. 5
 D-81829 München
 Tel.: +49-89-4626168-0

Rhein/Ruhr
 Schallbruch 34a
 D-42781 Haan
 Tel.: +49-2129-3758-0

Fire Alarm

SCHRACK
S E C O N E T