

Sonos Signalgeber für Wandmontage. Sonos Wall Mounted Signalling Devices.



Beschreibung

Die Sonos Signalgeber für Wandmontage dienen zur wahlweise optischen oder optischen/akustischen Anzeige eines Brandalarms in Innenräumen gemäß EN54-23.

Die Signalgeber sind sowohl mit Sockel für Schutzklasse IP21c als auch IP65 erhältlich, jeweils mit roter oder weißer Kalottenfarbe, und rotem oder weißen Gehäuse.

Die Blinkfrequenz kann mittels DIP-Schalter auf 0,5 oder 1 Hz eingestellt werden.

Die kombinierte optische/akustische Variante bietet zusätzlich 32 mittels DIP-Schalter einstellbare Tonarten, darunter den deutschen DIN-Ton und Slow Whoop Ton. Ebenso kann die Lautstärke mittels DIP-Schalter um -8 dB(A) gedämpft werden.

Die unkomplizierte Installation erfolgt durch die Montage des Sockels und dessen Verkabelung von der Unterseite. Der Signalgeber selbst wird danach auf den Sockel gesteckt.

Für die Projektierung gelten die landesspezifischen Richtlinien für Planung und Einbau von automatischen Brandmeldeanlagen.

- optische oder kombinierte optische/akustische Variante
- wahlweise mit Schutzart IP21c oder IP65
- Gehäusefarbe rot oder weiß
- Kalottenfarbe rot oder weiß
- Blinkfrequenz 0,5 oder 1 Hz über DIP-Schalter einstellbar
- Lautstärke bei kombinierter Variante über DIP-Schalter einstellbar
- 32 verschiedene Warntöne bei kombinierter Variante über DIP-Schalter einstellbar
- EN54-23 konform
- VdS-Zulassung.

- visual or combined visual/acoustic variant
- available for protection class IP21c or IP65
- available with red or white case
- available with red or white calotte
- flash rate 0.5 or 1 Hz adjustable via DIP switch
- combined variant: volume adjustable via DIP switch
- combined variant: 32 different tones adjustable via DIP switch
- conforms to EN54-23
- VdS-Approval.

Description

Conforming to EN54-23, Sonos wall mounted signalling devices indicate an indoor fire alarm either visually or visually and acoustically combined.

The signalling devices are available with IP21c or IP65 protection class bases; both devices with red or white calotte colour and red or white case colour.

The flash rate is adjustable to 0.5 or 1 Hz via DIP switch.

In addition, the combined visual/acoustic variant features 32 different tone types, adjustable via DIP switch. These tone types include the German DIN tone as well as the Slow Whoop tone. It is also possible to attenuate the volume by -8 dB(A) via DIP switch.

Installation is quick and simple with mounting only the base and wiring it via rear cable entry. The device's head just clicks later on to the base.

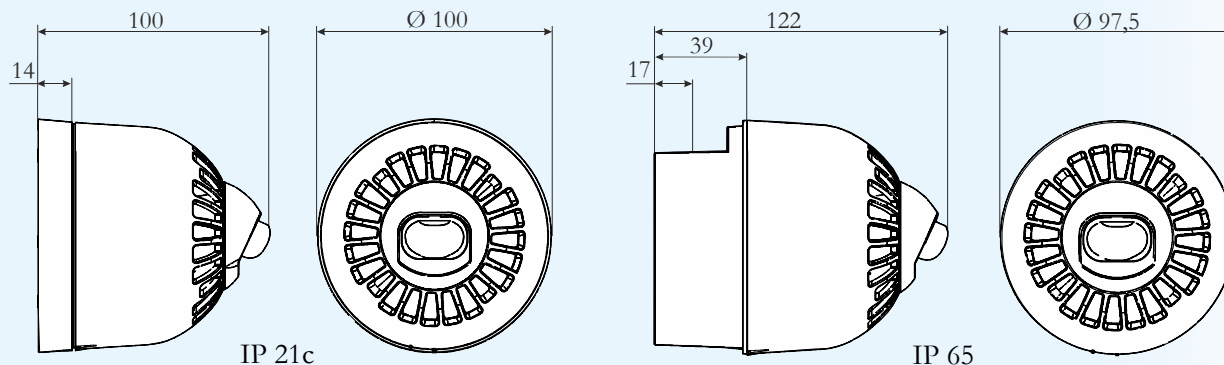
For planning and installation, country-specific guidelines for planning and installation of automatic fire alarm systems apply.

FIRE ALARM

SCHRACK
S E C O N E T

Sonos Signalgeber für Wandmontage. Sonos Wall Mounted Signalling Devices.

Abmessungen Dimensions



Alle Maße in mm
All dimensions in mm

Technische Daten

Betriebsspannung:	17 bis 60 VDC
Blinkfrequenz:	0,5 Hz oder 1 Hz (einstellbar)
Schutzart:	IP 21c oder IP 65
Gehäuse Material:	PC
Gehäuse Farbe:	weiß oder rot
Kalotte Farbe:	weiße oder rote LED
Abmessungen:	IP 21c: 100 x 100 mm (ØxH) IP 65: 97,5 x 122 mm (ØxH)

Optischer Signalgeber:

Alarmstrom:	20 mA/0,5 Hz, 40 mA/1 Hz
Gewicht:	IP 21c: ca. 170 g IP 65: ca. 220 g
Umgebungstemperatur:	-25° bis +70°C
VdS-Zulassung:	G 214105 (weiße LED) G 214107 (rote LED)
Leistungserklärung (DoP):	0832-CPR-F0009 (weiße LED) 0832-CPR-F0150 (rote LED)

Kombinierter optischer/akustischer Signalgeber:

Alarmstrom:	25 mA/0,5 Hz, 45 mA/1 Hz
Tonarten:	32 inkl. DIN-Ton und Slow Whoop Ton (einstellbar)
Lautstärke:	97 dB(A) oder Dämpfung um -8 dB(A) (einstellbar)
Gewicht:	IP 21c: ca. 220 g IP 65: ca. 270 g
Umgebungstemperatur:	-10° bis +55°C
VdS-Zulassung:	G 214106 (weiße LED) G 214108 (rote LED)
Leistungserklärung (DoP):	0832-CPR-F0010 (weiße LED) 0832-CPR-F0149 (rote LED)

Technical data

Operating voltage:	17 to 60 VDC
Flashing frequency:	0.5 Hz or 1 Hz (adjustable)
Protection class:	IP 21c or IP 65
Case material:	PC
Case colour:	white or red
Calotte colour:	white or red LED
Dimensions:	IP 21c: 100 x 100 mm (ØxH) IP 65: 97.5 x 122 mm (ØxH)

Visual signalling device:

Alarm current:	20 mA/0.5 Hz, 40 mA/1 Hz
Weight:	IP 21c: approx. 170 g IP 65: approx. 220 g
Ambient temperature:	-25° to +70°C
VdS-Approval:	G 214105 (white LED) G 214107 (red LED)
Declaration of Performance:	0832-CPR-F0009 (white LED) 0832-CPR-F0150 (red LED)

Combined visual/acoustic signalling device:

Alarm current:	25 mA/0.5 Hz, 45 mA/1 Hz
Types of sound:	32 incl. DIN-tone and Slow Whoop tone (adjustable)
Volume:	97 dB(A) or attenuation by -8 dB(A) (adjustable)
Weight:	IP 21c: approx. 220 g IP 65: approx. 270 g
Ambient temperature:	-10° to +55°C
VdS-Approval:	G 214106 (white LED) G 214108 (red LED)
Declaration of Performance:	0832-CPR-F0010 (white LED) 0832-CPR-F0149 (red LED)