

# Lüftungs-Rauchschalter-System LRS 04 Ex

## Duct smoke switch system LRS 04 Ex



■ ATEX zugelassen ■ Einsatz in Ex-Zone 1 und 2 ■ sichtbare Betriebs- und Verschmutzungsanzeige ■ einfache Montage und Wartung ■ lange Betriebsbereitschaft durch Alarmschwellennachführung

■ ATEX approved ■ can be used in explosion zones 1 and 2 ■ visible operation and contamination indicator ■ easy installation and maintenance ■ long operational readiness due to alarm threshold tracking

### Beschreibung

Das Lüftungs-Rauchschalter-System besteht aus dem Lüftungskanalsockel LKS 02, dem optischen Rauchschalter ORS 221 Ex und dem ORS 142 Ex-Interface (Anschlussdose). Diese Komponenten sind auf der Montageplatte montiert und vorverdrahtet. Er wird zur Rauchüberwachung in Lüftungsleitungen mit explosionsfähiger Atmosphäre eingesetzt.

Das LRS 04 Ex System ist ATEX-zugelassen und in den Zonen 1 und 2 einsetzbar.

Das Lüftungs-Rauchschalter-System dient zur Aufnahme des optischen Rauchschalters ORS 221 Ex und wird von außen auf den Lüftungskanal montiert. Er ist für die Anwendung in Gebäuden konzipiert.

Das LRS 04 Ex System ist für den Einsatz in rechteckigen Lüftungsleitungen von 0,15 m bis 1 m ausgelegt. Bei Lüftungsleitungen mit rundem Querschnitt ist der Einsatz von  $\varnothing$  0,2 m bis 1 m möglich (zur Überwachung von größeren Kanälen müssen mehrere Geräte eingesetzt werden).

Das Lüftungs-Rauchschalter-System wird über Eingangsbaugruppen an die Brandmelderzentrale angeschlossen.

Für die Projektierung gelten die landesspezifischen Richtlinien für Planung und Einbau von automatischen Brandmeldeanlagen.

### Description

The duct smoke switch system consists of a ventilation duct base LKS 02, an optical smoke switch ORS 221 Ex and the ORS 142 Ex-interface (connection box). These components are mounted on the mounting plate and are pre-wired. It is used for monitoring smoke in ventilation ducts with explosive atmosphere.

The LRS 04 Ex system is ATEX approved and can be used in explosion zones 1 and 2.

The duct smoke switch system fits the optical smoke switch ORS 221 Ex and is mounted from the outside to the ventilation duct. It is designed for use in buildings.

The LRS 04 Ex system is designed for use in oblong ventilation ducts from 0.15 m to 1 m. In circular ventilation ducts, the use of diameter of 0.2 m to 1 m is possible (for monitoring larger ducts, it is necessary to use several devices).

The duct smoke switch system is connected to the fire alarm control panel via input modules.

The country-specific regulations for the planning and installation of automatic fire alarm systems apply for planning the system.

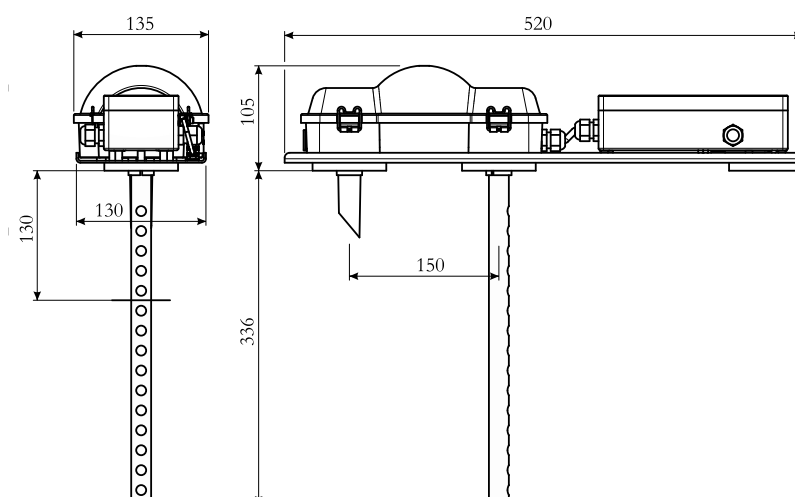
**FIRE ALARM**

**SCHRACK**  
S E C O N E T

# Lüftungs-Rauchschalter-System LRS 04 Ex

## Duct smoke switch system LRS 04 Ex

### Abmessungen Dimensions



Alle Maße in mm  
All dimensions in mm

### Technische Daten

Betriebsspannung:	20 bis 28 V DC
Stromaufnahme:	
Ruhe:	12 mA
Alarm:	1,8 mA
Lüftungskanal:	
rechteckig:	Seitenlänge 15 cm bis 1 m
rund:	Durchmesser 20 cm bis 1 m
Lüftungsrohrlänge:	130 bis 336 mm
Montageöffnungen:	
für Ein-/Auslassrohr:	2 x Ø 28-30 mm 150 mm Abstand
Befestigung des Gehäuses:	3 x max. 6 mm
Kabeleinführung:	M16 x 1,5 mit Ø 4-8 mm
Luftgeschwindigkeit:	1 bis 20 m/s
Schutzart:	IP 54
Umgebungstemperatur:	-20 °C bis +70 °C
Gehäuse:	PC, Polyester, Aluminiumrohr
Farbe:	blau, schwarz/weiß, transparent
Abmessungen ohne Rohr:	105 × 520 × 135 mm (H×B×T)
Gewicht:	
LRS 04 Ex:	2395 g
ORS 221 Ex:	80 g
Einlassrohr:	110 g
ATEX-Zulassung:	
Rauchschalter:	Ex II 2G Ex ib IIC T4
Anschlussbox:	Ex II 2G Ex e mb [ib] IIC T4

### Technical data

Operating voltage:	20 to 28 V DC
Current consumption:	
Quiescent:	12 mA
Alarm:	1.8 mA
Ventilation duct:	
rectangular:	side lengths 15 cm to 1 m
circular:	diameter 20 cm to 1 m
Ventilation pipe length:	130 to 336 mm
Apertures for fittings:	
for inlet/outlet pipe:	2 x Ø 28-30 mm 150 mm distance
for fastening the case:	3 x max. 6 mm
Cable entry points:	M16 x 1.5 with Ø 4-8 mm
Air speed:	1 to 20 m/s
Protection class:	IP 54
Ambient temperature:	-20 °C to +70 °C
Case:	PC, polyester, aluminium tube
Colour:	blue, black/white, transparent
Dimensions without pipe:	105 × 520 × 135 mm (H×W×D)
Weight:	
LRS 04 Ex:	2395 g
ORS 221 Ex:	80 g
Inlet tube:	110 g
ATEX-Approval:	
Optical smoke switch:	Ex II 2G Ex ib IIC T4
Connection box:	Ex II 2G Ex e mb [ib] IIC T4

Weitere Informationen sind der Technischen Dokumentation zu entnehmen  
Further information can be obtained from the technical documentation

Technische Änderungen vorbehalten · Subject to technical changes  
© Schrack Productions · B-DB-0214DE-EN · V 1.0 · 05.2020