
Steckmodul SM-S

Connection module SM-S



- Steckmodul • Tragrahmen mit Elektronikplatine
- Schneidklemmen • Uplink zum Systemswitch • Befestigungsrahmen aus Kunststoff

- connection module • support frame with electronics board • cutting terminals • uplink to system switch • fastening frame made from plastic

Beschreibung

Steckvorrichtung mit blauer Intellifix-Buchse zum Einbau in eine Medienschiene oder zur Wandmontage.

- Blaue Intellifix-Buchse zum wahlweisen Anstecken eines
 - Patiententerminals
 - Birntasters BT-IP
 - Staff Terminals
- Automatische Eingangsüberwachung der Intellifix-Buchse mit selbstständiger Rufauslösung bei Abzug (Abzugsruf)

Description

Connection module with blue Intellifix socket for installation in a bed head unit or for wall-mounting.

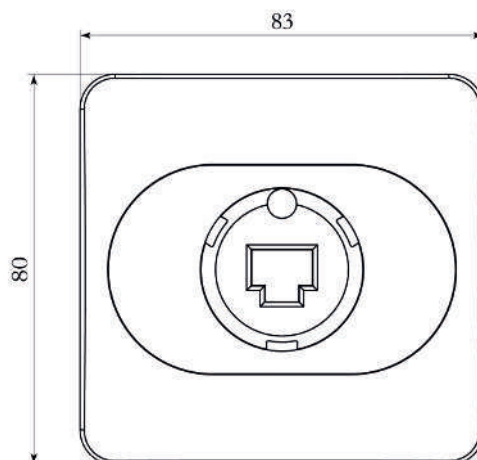
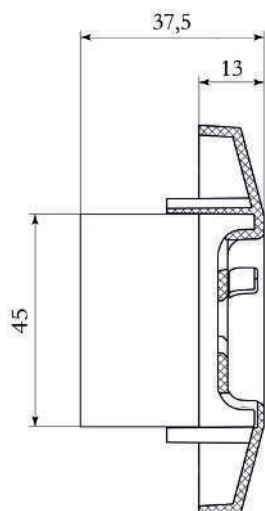
- Blue Intellifix socket for the optional connection of a
 - Patient terminals
 - Pear pushbutton BT-IP
 - Staff terminals
- Automatic input monitoring of the Intellifix socket with automatic call releasing (disconnection call)

Steckmodul SM-S

Connection module SM-S

Abmessungen

Dimensions



Alle Maße in mm
All dimensions in mm

Technische Daten

Systemkompatibilität:	Visocall IP
Schnittstellen:	
Systemanschluss:	Schneidklemme zum Anschluss an einem IP-Port eines SWI9 (LAN-Schnittstelle mit PoE)
Blaue Intellifix-Buchse:	1 × RJ-45-Buchse mit Abwurfmechanik (LAN-Schnittstelle mit PoE)
Montage:	Aufputz, Unterputz oder in Medienschiene
Schutzart:	IP 32, VDE 0834 Umweltklasse II
Umgebungstemperatur:	+5 °C bis +40 °C
Relative Luftfeuchtigkeit:	bis 95 % ohne Kondensation
Gehäuse:	Kunststoff ABS, weiß RAL 9016
Abmessungen:	80 × 83 × 38 mm (H×B×T)
Gewicht:	57 g

Technical data

System compatibility:	Visocall IP
Interfaces:	
System connection:	Insulation-displacement terminals for connection to the IP port of a SWI9 (LAN interface with PoE)
Blue Intellifix socket:	1 × RJ-45 socket with release mechanism (LAN interface with PoE)
Installation:	Surface-mounted, flush-mounted or in a bed head unit
Protection class:	IP 32, VDE 0834 Environmental class II
Ambient temperature:	+5 °C to +40 °C
Relative air humidity:	up to 95 % without condensation
Case:	Plastic ABS, white RAL 9016
Dimensions:	80 × 83 × 38 mm (H×W×D)
Weight:	57 g