

# Dienstzimmerterminal DZT-IP. Ward terminal DZT-IP.



## Beschreibung

Zur Verwendung als Kommunikations- und Informationszentrum innerhalb einer Station und zum Gebrauch im jeweiligen Dienstzimmer.

Funktionsumfang:

- Anzeige von Datum und Uhrzeit,
- Permanente Summen-Anzeige der zur Zeit anstehenden Anzahl von Rufen, Merkschaltungen und Störungen,
- Anzeige von allen gesetzten Anwesenheiten mit der Personalkategorie und Merkschaltungen nach VDE0834,
- Anzeige von allen Rufen nach VDE0834,
- Anzeige von Ereignissen, die von Fremdgewerken in das System geleitet werden,
- Alle Rufanzeigen erfolgen automatisch nach Anzeigeprioritäten, beginnend mit der höchsten:
  - Exakte Rufart z.B. Bettenruf inkl. Bettennummer, WC-Ruf, Arztruf, etc.,
  - Exakter Rufort mit der individuellen Zimmer- und Stationsbezeichnung und einer eventuell zugeordneten Pflegegruppe,
  - Notrufe,
- Direkte Anwahl von Kommunikations- und Patiententerminals,
- Sammeldurchsage; Personaldurchsagen, getrennt nach allen drei Personalkategorien,
- Stationszusammenschaltungen,
- Aktivierung von Gruppenpflege und Zentralbetrieb.

- Farbig, grafik-fähiges 5,6“ LC Display mit 320 x 240 Pixel Auflösung • 12 interaktive Funktionstasten • Schnittstelle zum Systemswitch SWI9 • Rufanzeige und Rufabfrage gemäß Priorität.

- Colored, graphics capability 5.6“ LC display with a resolution of 320 x 240 pixel • 12 interactive function keys • interface to the system switch SWI9 • call indication and call query according to priority.

## Description

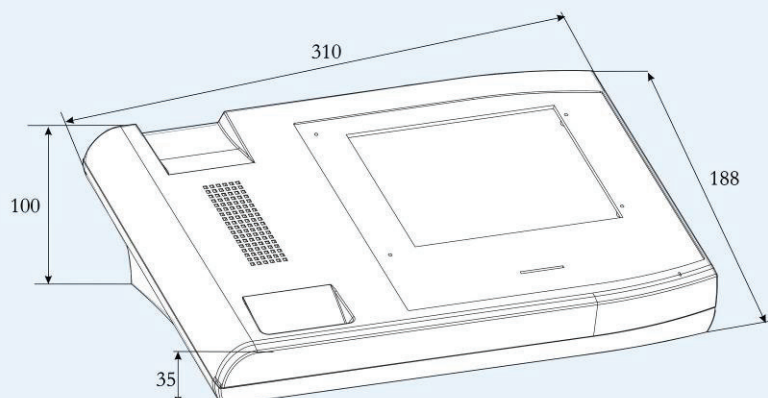
For use as a communications and information centre within a ward and for use in the relevant staff room.

Range of functions:

- Displaying date and time,
- The sum of number of currently outstanding calls, reminders and also possible faults are permanently displayed,
- Indication of all set presences with the staff category and indication of all reminders according to VDE0834,
- Indication of all calls in accordance with VDE0834,
- Indication of events, which have been forwarded from foreign systems into the system,
- All call indications follow automatically the priority for indication, starting with the highest priority:
  - exact type of call e.g. bed call incl. bed number, WC call, doctor call etc.,
  - exact call location with information about the individual room and ward description and the care group that may have been assigned,
  - emergency calls,
- Direct dialling of communications terminals and patient terminals,
- Collective announcements; Staff announcements, separately for all three staff categories,
- Ward interconnections,
- Activation of group-based nursing care and centralised operation.

# Dienstzimmerterminal DZT-IP. Ward terminal DZT-IP.

## Abmessungen Dimensions



Alle Maße in mm  
All dimensions in mm

## Technische Daten

Versorgungsspannung:	24 V (20 V bis 30 V)
Stromverbrauch:	max: 500 mA/20 V (10 W) typ: 225 mA/24 V (5,4 W) (max. Kabellänge zum System-Switch SWI9: 60 m)
Stecker:	RJ45
LAN Schnittstelle:	100BASE-TX Schnittstelle mit L3-PoE Anbindung an den SWI9
Reedkontakt:	Erkennt aufgelegten Hörer und schaltet dadurch automatisch zwischen Hörer und Freisprechen um
Umgebungstemperatur:	0 bis +40°C
Relative Luftfeuchtigkeit:	5 bis 100%
Luftdruck:	≥80 kPa, bis 2000 m über Meer
Schutzart:	IP32, VDE0834 Umweltklasse II
EMV:	EN50081-1 Störemission für Wohnbereich EN50082-2 Störfestigkeit für Industrie
Produktsicherheit:	EN60950
Funkentstörung:	EN55022B
Gehäuse Material:	Kunststoff ABS
Gehäuse Farbe:	weiß RAL 9016
Abmessungen:	310 x 188 x 100 mm (LxBxT)

## Technical data

Supply voltage:	24 V (20 V up to 30 V)
Current consumption:	max: 500 mA/20 V (10 W) typ: 225 mA/24 V (5.4 W) (max. cable length to the system switch SWI9: 60 m)
Connector:	RJ45
LAN interface:	100BASE-TX interface with L3-PoE connection to the SWI9
Reed-contact:	Detects handset launched and switches automatically between handset and speakerphone
Ambient temperature:	0 up to +40°C
Relative humidity:	5 up to 100%
Air pressure level:	≥80 kPa, up to 2000 m above sea-level
Protection class:	IP32, VDE0834 environmental Class II
EMC:	EN50081-1 emission for residential use EN50082-2 emission for industrial environments
Product safety:	EN60950
Radio suppression:	EN55022B
Case material:	plastic ABS
Case color:	white RAL 9016
Dimensions:	310 x 188 x 100 mm (LxWxD)

Weitere Informationen sind der Technischen Dokumentation zu entnehmen.  
Further informations can be obtained from the technical documentation.

© Schrack Productions - K-DB-0026DE-EN\_DZT-IP\_V1.4  
Technische Änderungen vorbehalten - subject to technical modifications